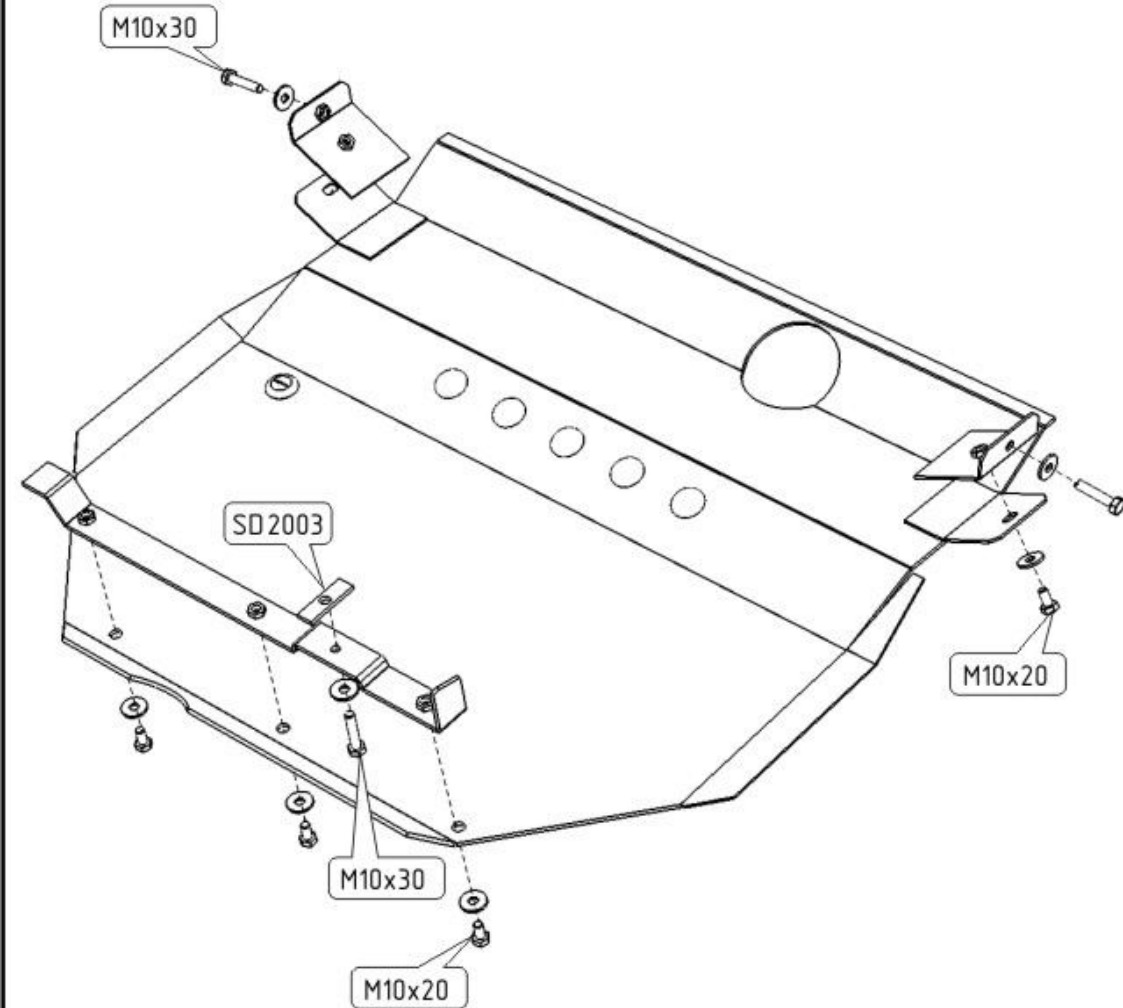
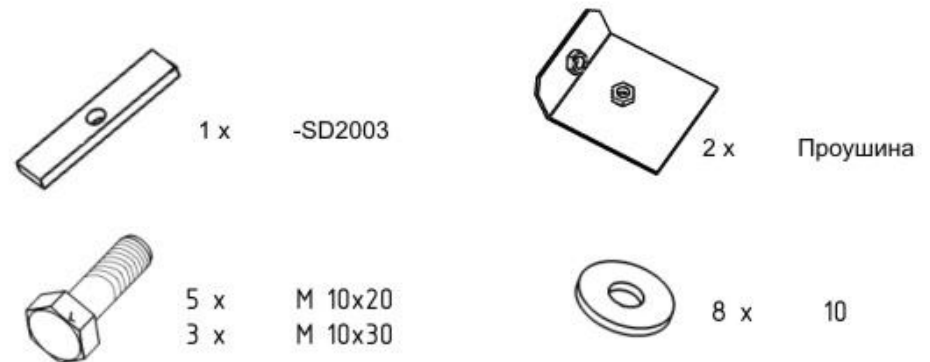


HUNDAI GRANDEUR

Кузов: год вып.: 1992-1999 ; Объем: Все
VIN:- АКПП Type: 10.168



1. Разобрать защиту на составные элементы.
2. Проушины защиты прикрепить на штатные отверстия в передней части подрамника.
3. Балку защиты прикрепить к подрамнику машины болтом M10x30 с закладной планкой.
4. Основание защиты прикрепить к установленным проушинам спереди и к балке - сзади.
5. Все точки крепления затянуть.



ООО "Металлопродукция"