

Hyundai Sonata II, III

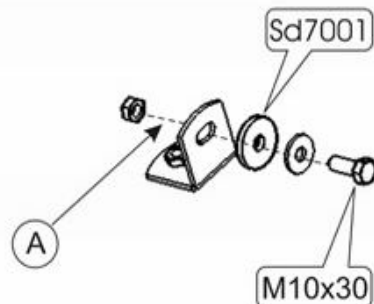
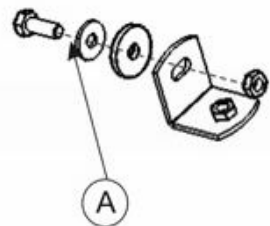
Кузов:

год вып.:1997-;

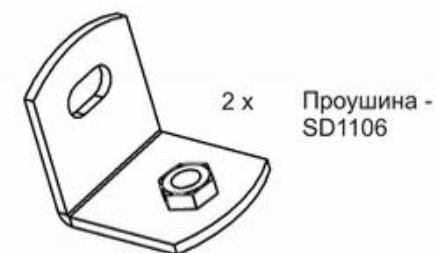
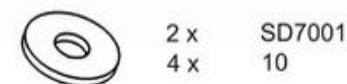
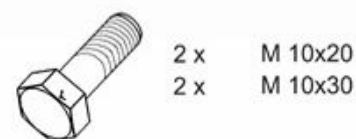
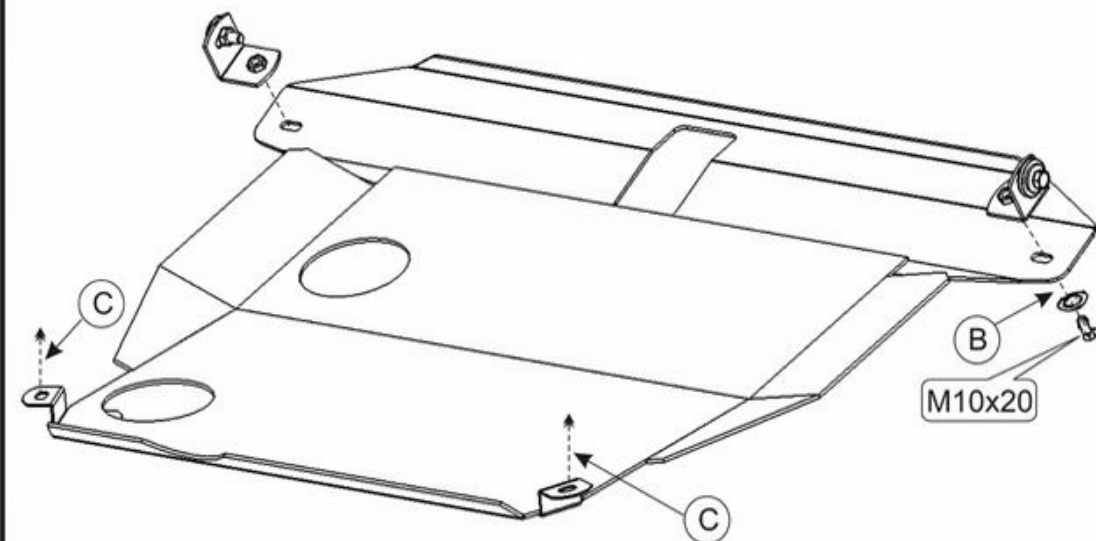
Объём: 2,0;

VIN:-

TYPE :10.053



1. Разобрать защиту на составные элементы.
2. Установить проушины SD1106 прикрепив их к транспортировочным проушинам болтами М 10х30 через специальные шайбы SD7001 -(А).
3. Защиту прикрепить к установленным проушинам болтами М 10х20 -(В) и заднюю часть закрепить под штатные болты -(С).
4. Все точки крепления затянуть.



ООО "Металлопродукция"