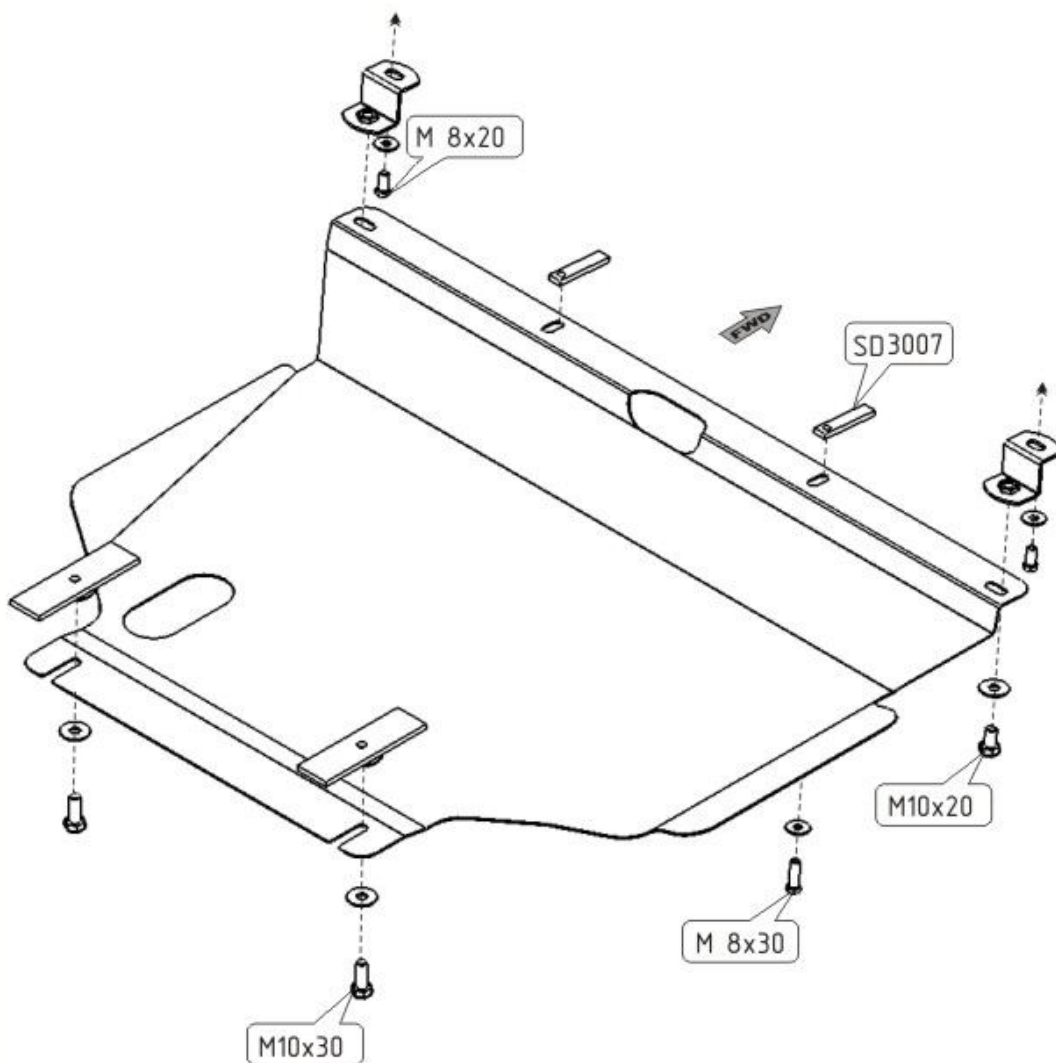


HONDA STEPWGN

Кузов: год вып.: 2000- ; Объем: 2.0
 VIN:- АКПП Type: 09.1226



1. Разобрать защиту на составные элементы.
2. Кронштейны защиты, прикрепить к штатным точкам на балке радиатора.
3. Закладные планки установить поверх балки переднего моста и ввернуть болты на несколько оборотов.
4. Защиту надеть, задней частью, на установленный крепеж и прикрепить спереди к установленным кронштейнам.
5. Все точки крепления затянуть.



ООО "Металлопродукция"