

HONDA FRV

Кузов:

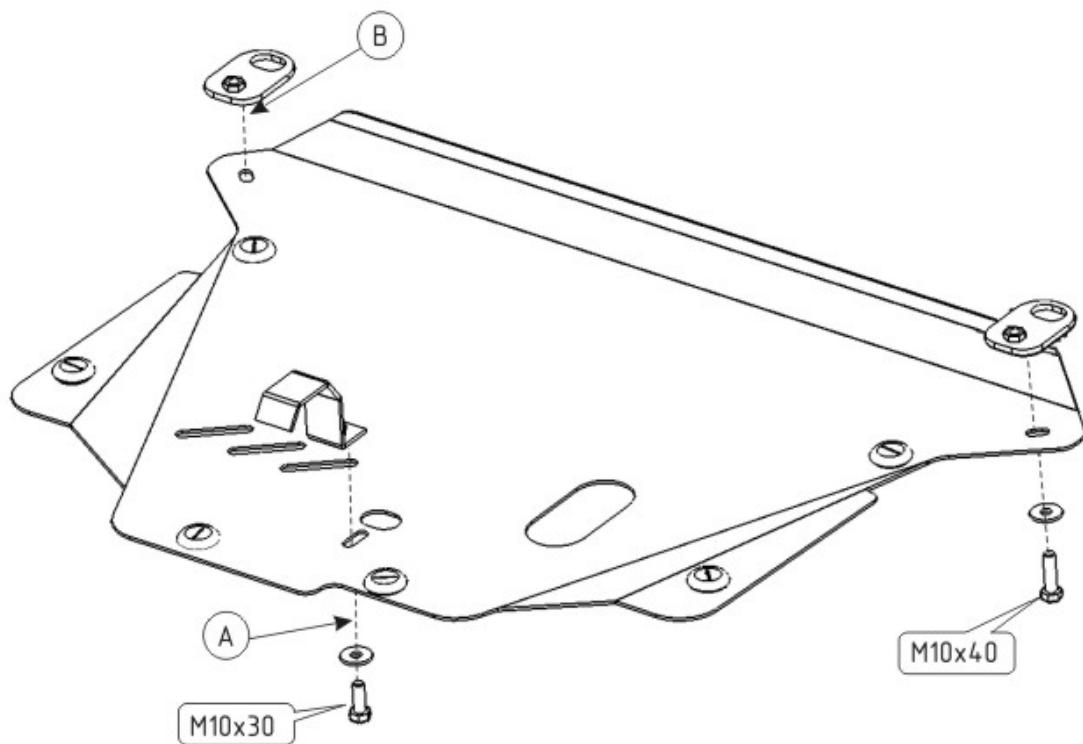
год вып.: 2005- ;

Объём: все

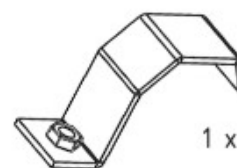
VIN:-

АКПП

Тип: 09.744-747



1. Разобрать защиту на составные элементы.
2. Захват защиты поместить поверх балки подрамника.
3. Основание защиты приложить к подрамнику и прикрепить болтом М 10х30 к установленному захвату -(А).
4. Передняя часть крепится к буксировочным проушинам болтами М 10х40 с планками защиты -(В).
5. Все точки крепления затянуть.



1 x

Захват



1 x

Буксировочная
планка



1 x

М 10х30

2 x

М 10х40



3 x

10

ООО "Металлопродукция"