

# HONDA ACURA MDX

Кузов:

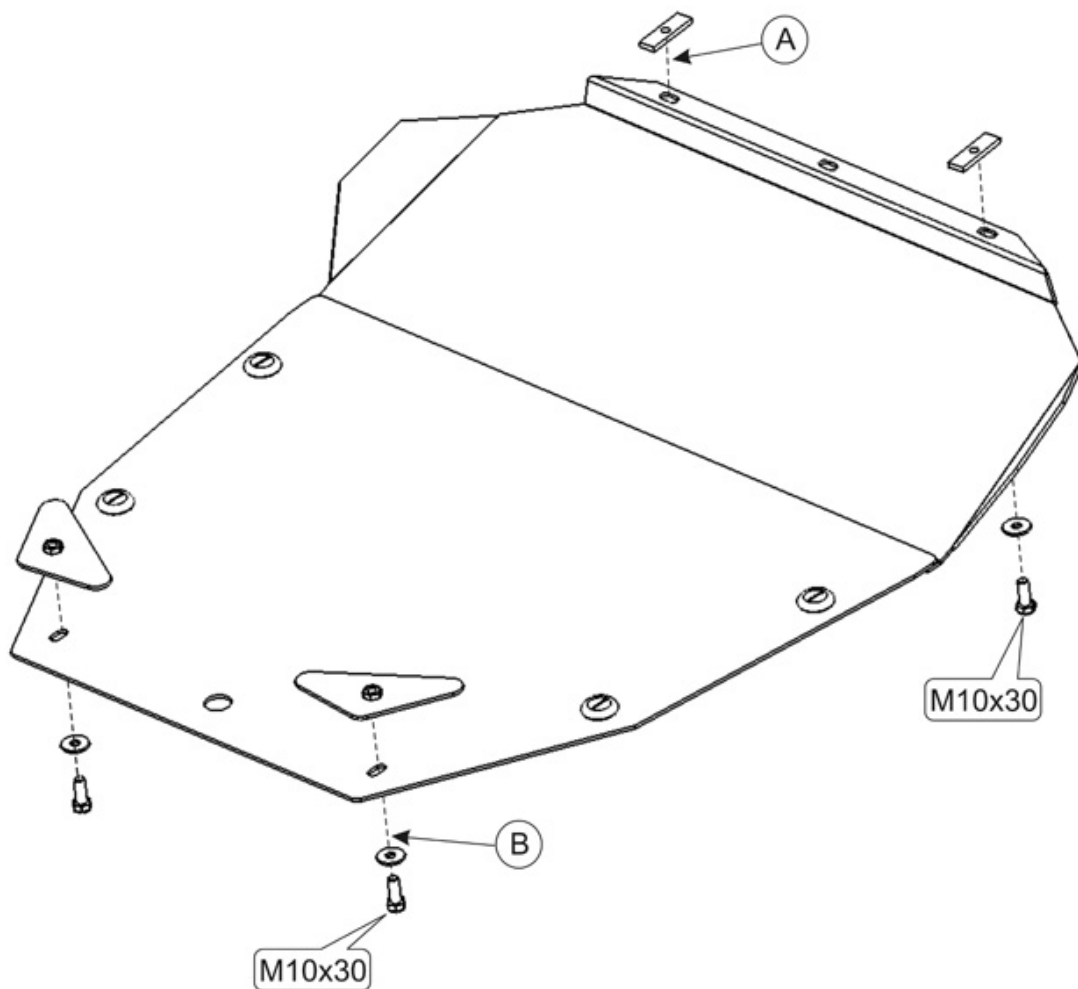
год вып.: 2001 -;

Объём: 3.5

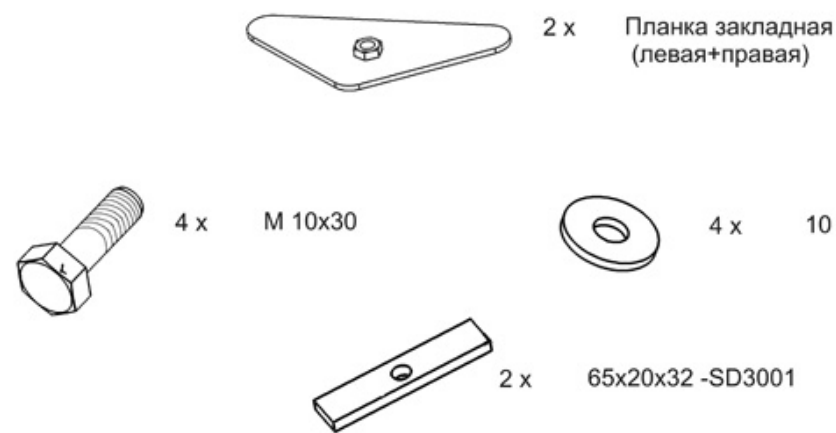
VIN:-

АКПП

TYPE :09.584



1. Установить закладные планки SD3001 в отверстия балки радиатора.
2. Защиту прикрепить спереди болтами М 10х30 -(А).
3. Заднюю часть прикрепить болтами М 10х30 с закладными планками к балке переднего моста -(В).
4. Все точки крепления затянуть.



ООО "Металлопродукция"