
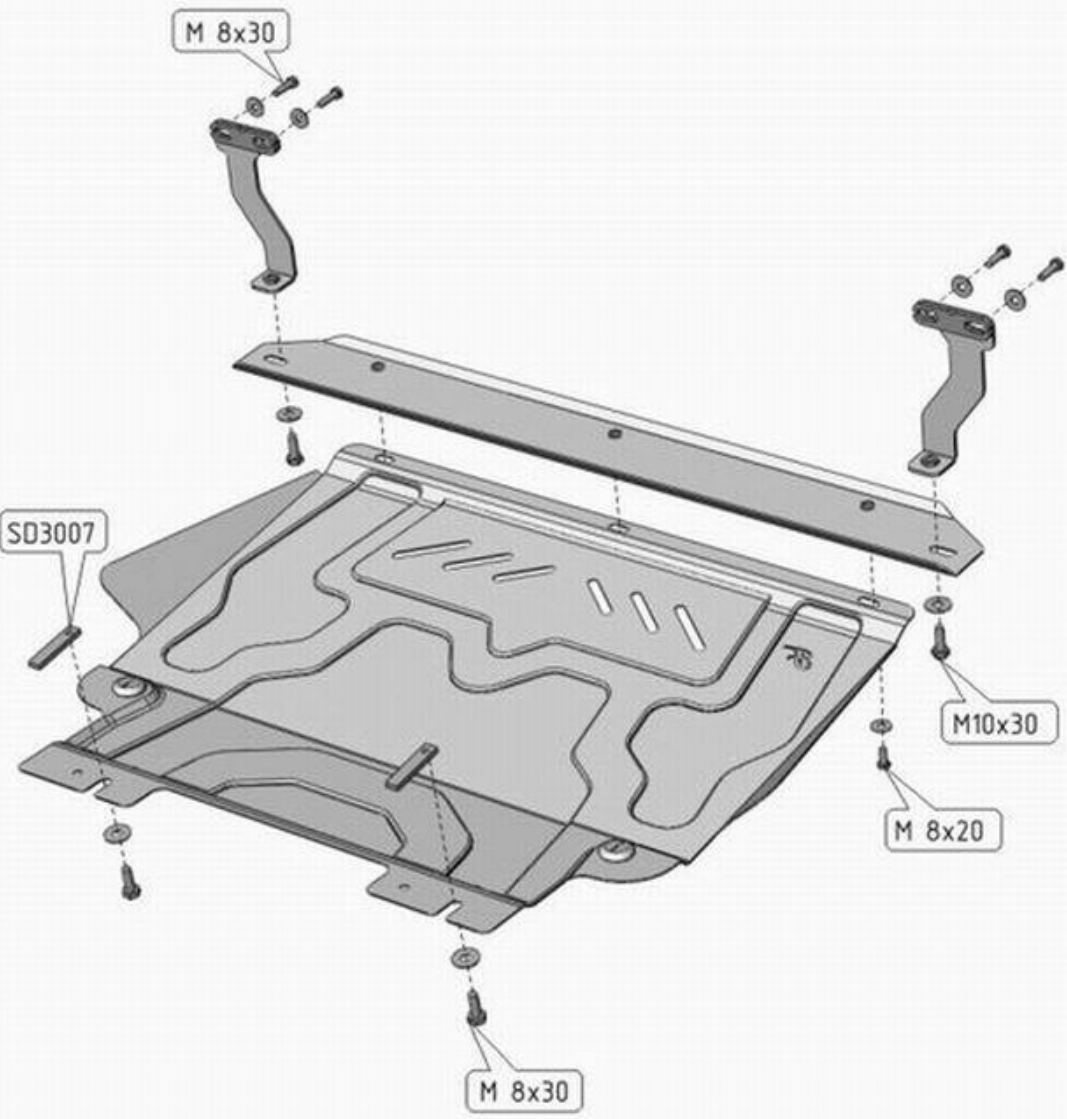


Model	Year	Volume	AT / MT	VIN:-
 Fiesta	2008-		MT	-

Ref: 08.1535



1. Разобрать защиту на составные элементы.
2. Отвернуть нижние болты крепления бампера к лонжерону и на эти места установить кронштейны защиты, по схеме.
3. Балку защиты прикрепить к установленным кронштейнам.
4. Установить закладные планки, с болтами, в отверстия балки переднего моста.
5. Защиту надеть задней частью на установленные болты и прикрепить к балке.
6. Все точки крепления затянуть.

