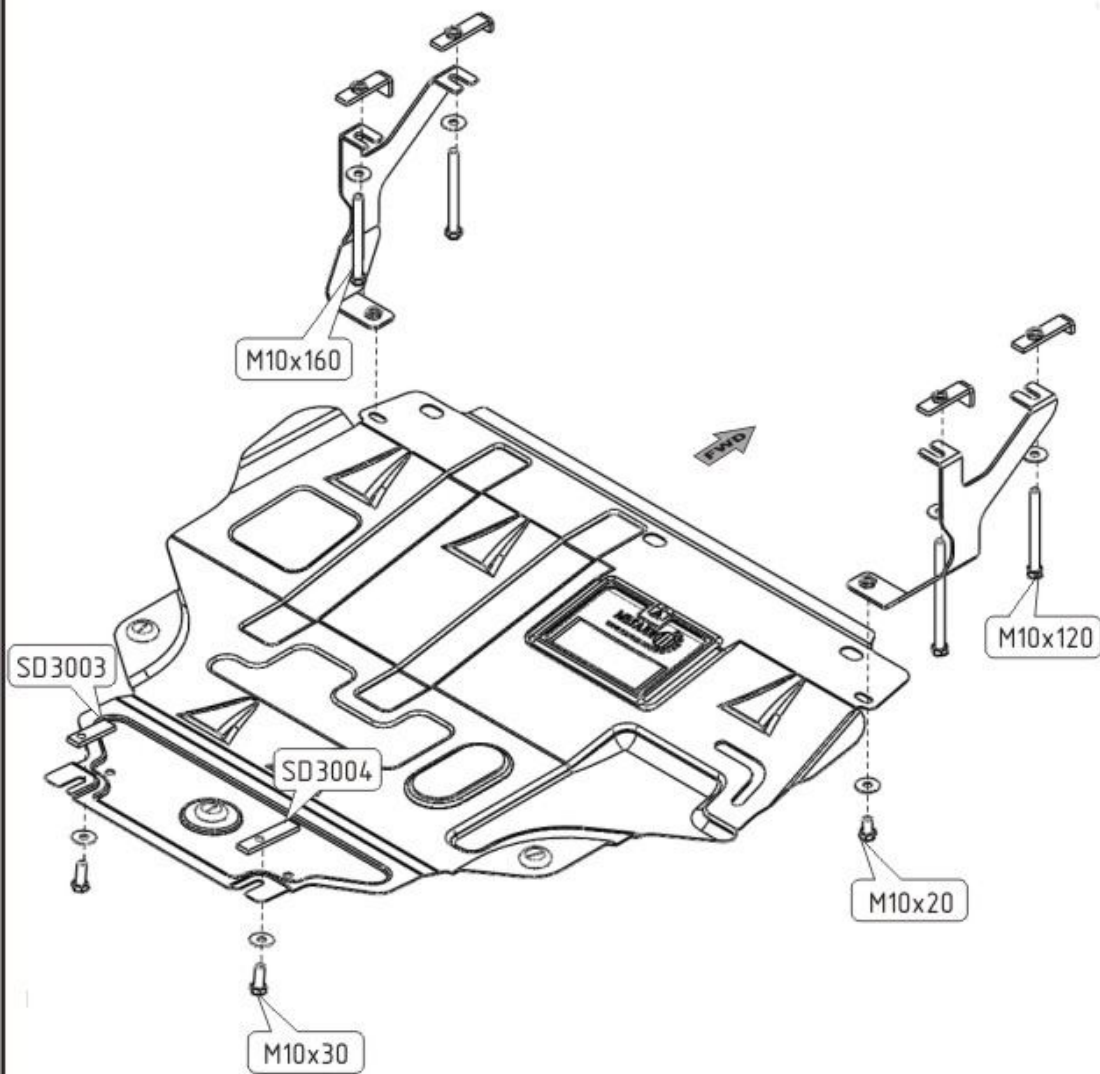
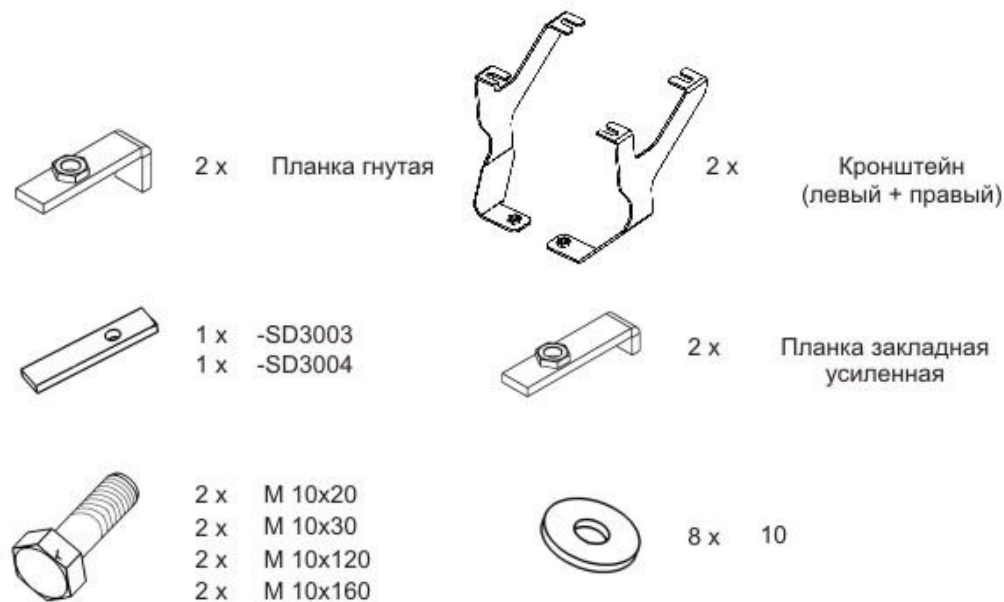


# FORD FOCUS II

Кузов: год вып.: 2003- ; Объем:  
VIN:- Type: 08.1504



1. Снять штатный пластиковый пыльник, обе детали.
2. Через отверстия, в передней части лонжеронов, установить болты с закладными планками.
3. Кронштейны ввести под головки болтов, выровнять и затянуть болты.
4. Установить закладные планки с болтами в отверстия балки переднего моста.
5. Установить переднюю часть пыльника на свое место.
6. Защиту надеть, задней частью, на установленные болты и прикрепить к установленным кронштейнам.
7. Все точки крепления затянуть.



ООО "Металлопродукция"