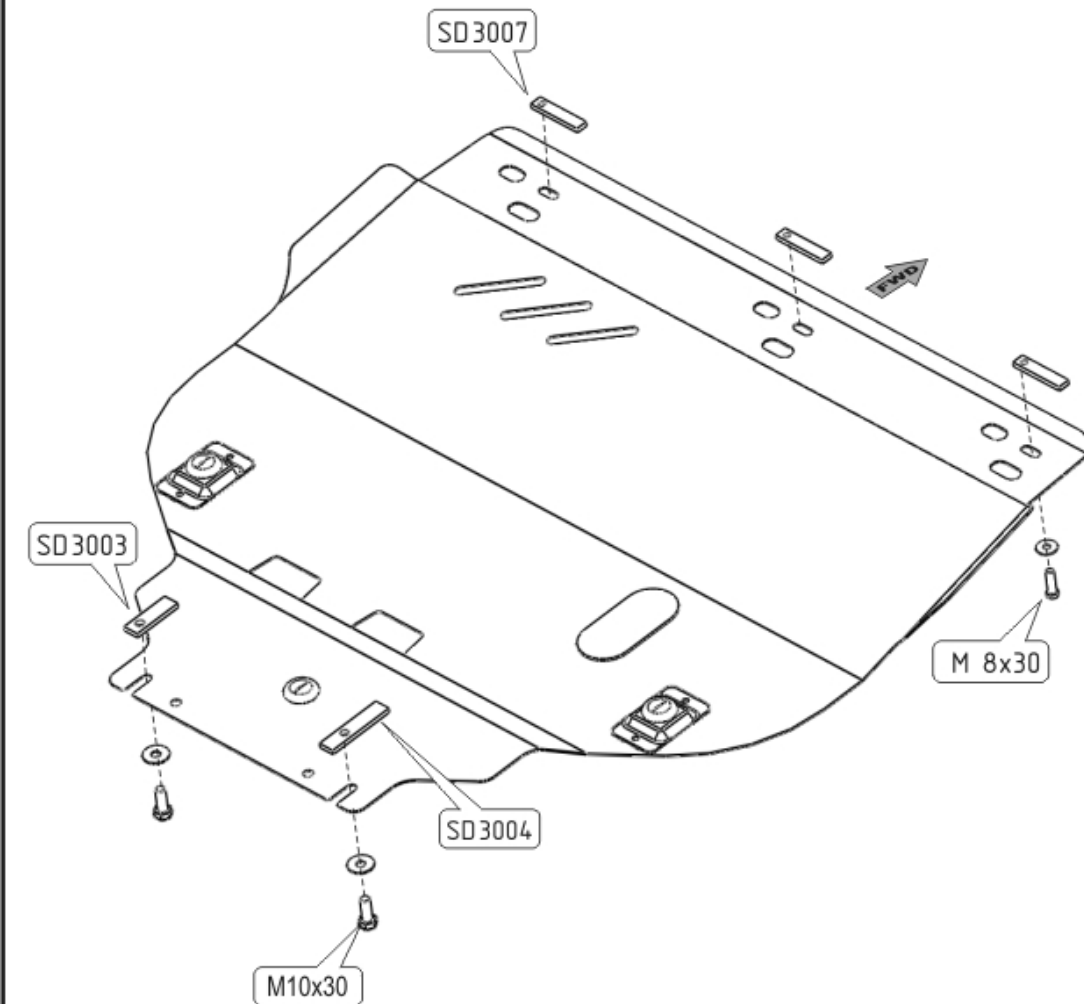
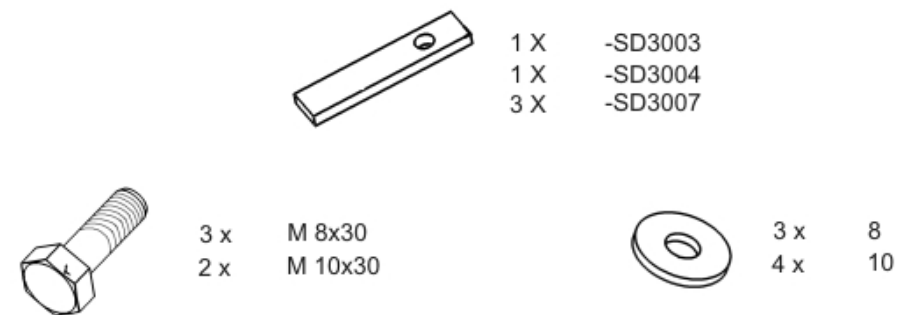


FORD KUGA

Кузов: год вып.: 2008- ; Объем: 2.00
 VIN:- WFORXXGCDR8A66823 АКПП Type: 08.1447



1. Снять штатную пластиковую защиту.
2. Удалить пластмассовые клипсы с балки радиатора.
3. Установить закладные планки вместе с болтами в отверстия балки переднего моста -(А).
4. Установить закладные планки над освободившимися отверстиями в балке радиатора -(В).
5. Защиту надеть задней частью на установленные болты М 10х30.
6. Переднюю часть прикрепить к установленным закладным планкам болтами М 8х30. Закладные планки придерживать через отверстия в защите.
7. Все точки крепления затянуть.



ООО "Металлопродукция"