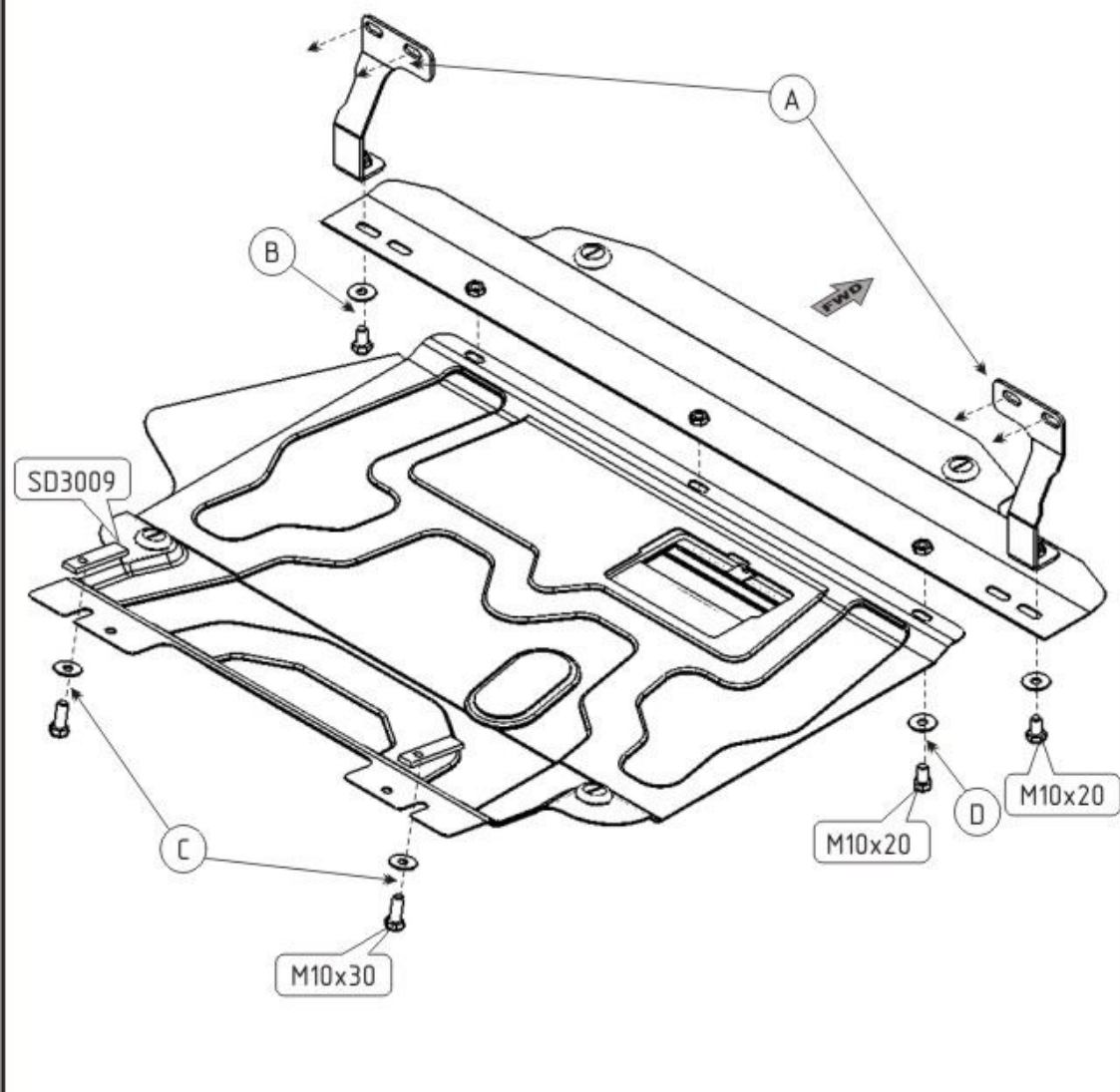


FORD FIESTA

Кузов: год вып.: 2001-2006 ; Объем: 1.3
 VIN: -WF0HXXGAJH3D64000 МКПП Type: 08.1301 штамп



1. Снять штатный пластиковый пыльник.
2. Разобрать защиту на составные элементы.
3. Отвернуть по два болта крепления фланца бампера и установить на эти места кронштейны защиты -(А).
4. Переднюю часть защиты прикрепить к установленным кронштейнам болтами М 10х20 -(В).
5. Закладные планки собрать с болтами М 10х30 и в таком виде вставить в отверстия балки переднего моста.
6. Заднюю часть защиты надеть на установленные болты с планкой -(С), переднюю часть прикрепить к установленной детали болтами М 10х20 -(D).
7. Все точки крепления затянуть.



ООО "Металлопродукция"