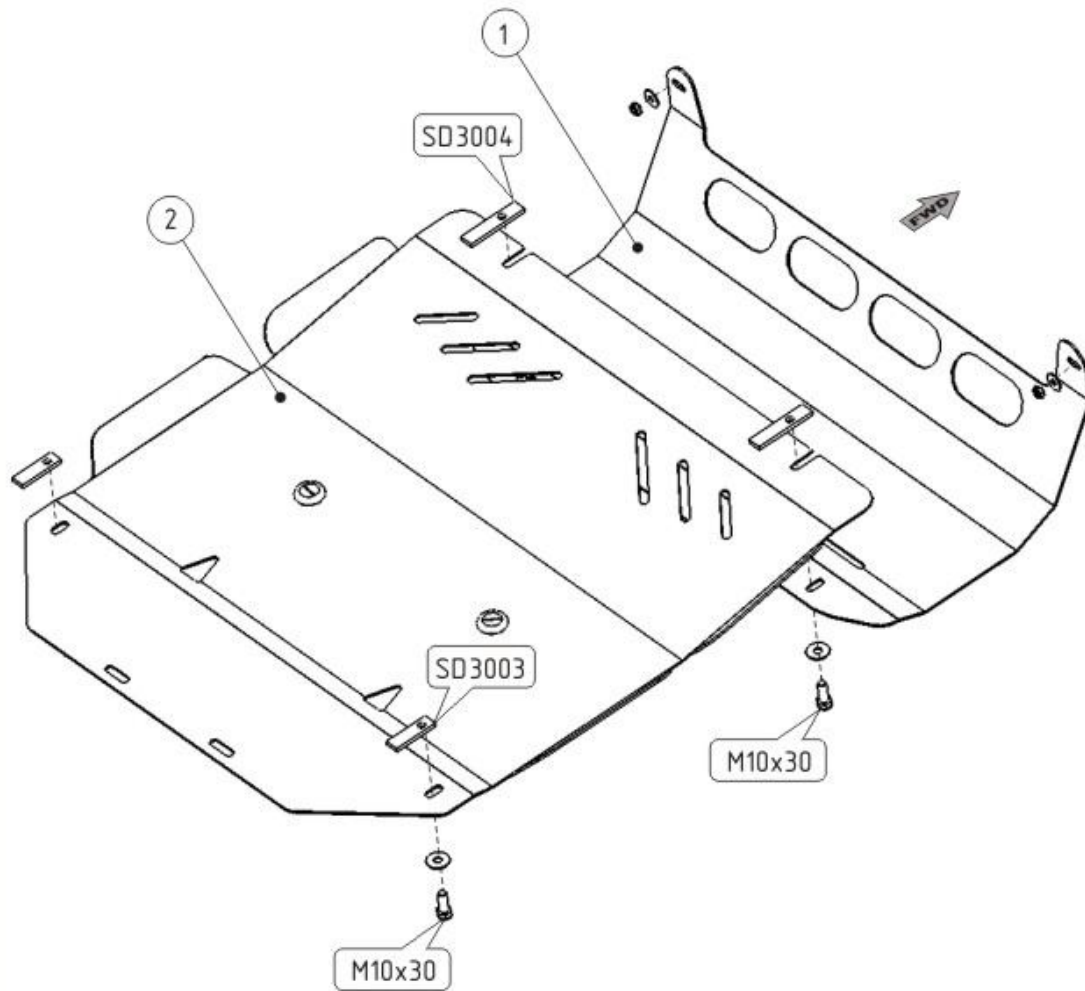
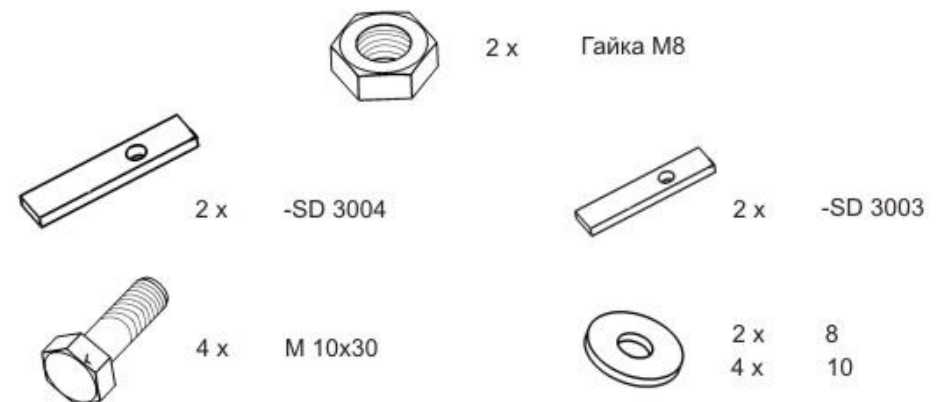


FORD MUSTANG

Кузов: год вып.: 2004- ; Объем: 4.0
VIN:- АКПП Type: 08.1277



1. Снять штатный пластиковый пыльник.
2. Разобрать защиту на составные элементы.
3. Установить закладные планки, в отверстия поперечной балки подрамника, и ввернуть в них болты.
4. Деталь защиты "1" прикрепить к штатным шпилькам спереди и к установленному крепежу - сзади.
5. Деталь защиты "2" закрепить вместе с деталью "1" и прикрепить заднюю часть к балке переднего моста.
6. Все точки крепления затянуть.



ООО "Металлопродукция"