

# FORD RANGER - Защита КПП

Кузов:

год вып.: 2007- ;

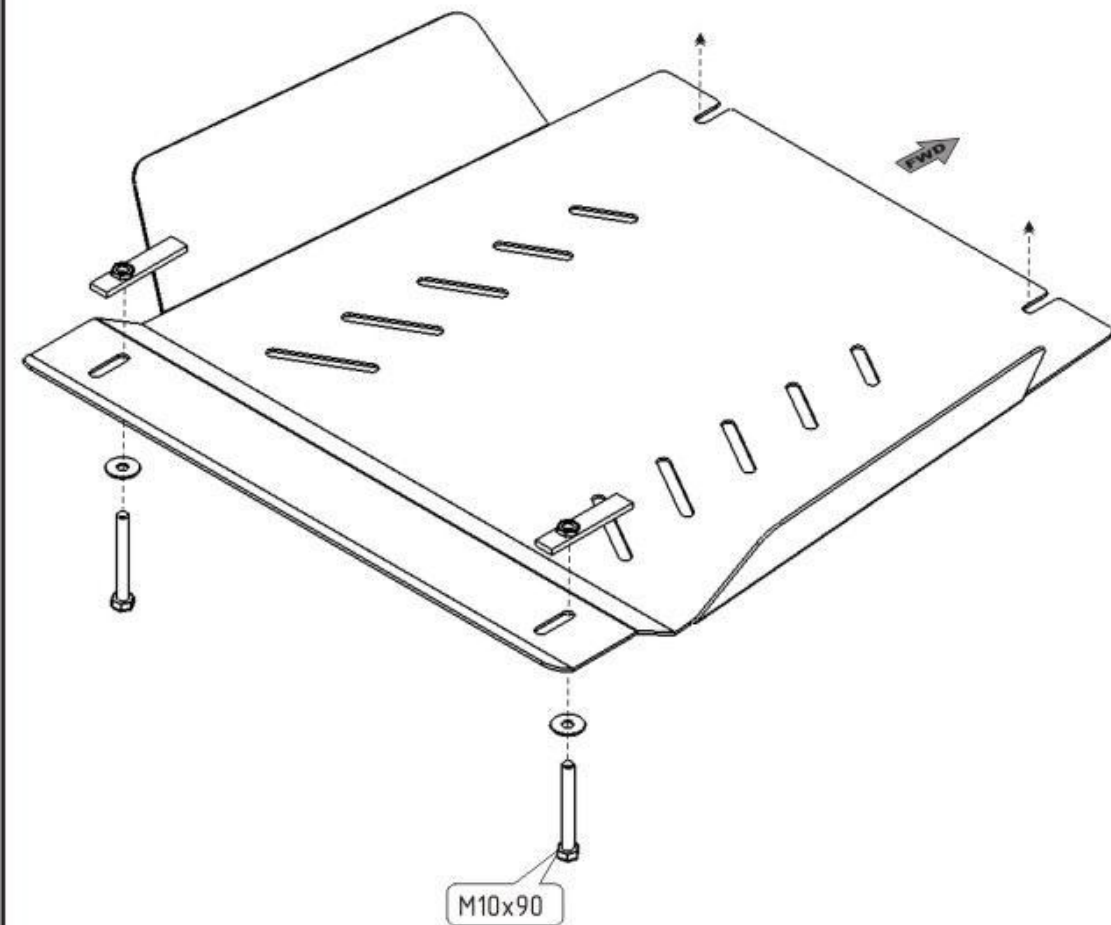
Объем: 2.5 TД

VIN:-

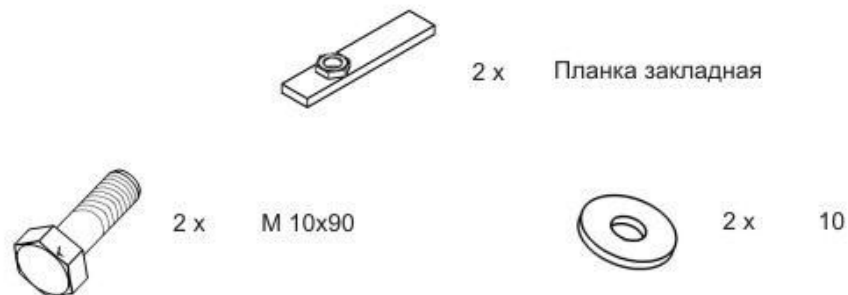
МКПП

Type: 08.1167 Steel

Type: 08.1168 Aluminium



1. Защита устанавливается после установки защиты картера.
2. Передняя часть крепится совместно с защитой картера.
3. Задняя часть крепится к балке опоры КПП.
4. Все точки крепления затянуть.



ООО "Металлопродукция"