

FORD RANGER

Кузов:

год вып.: 2007- ;

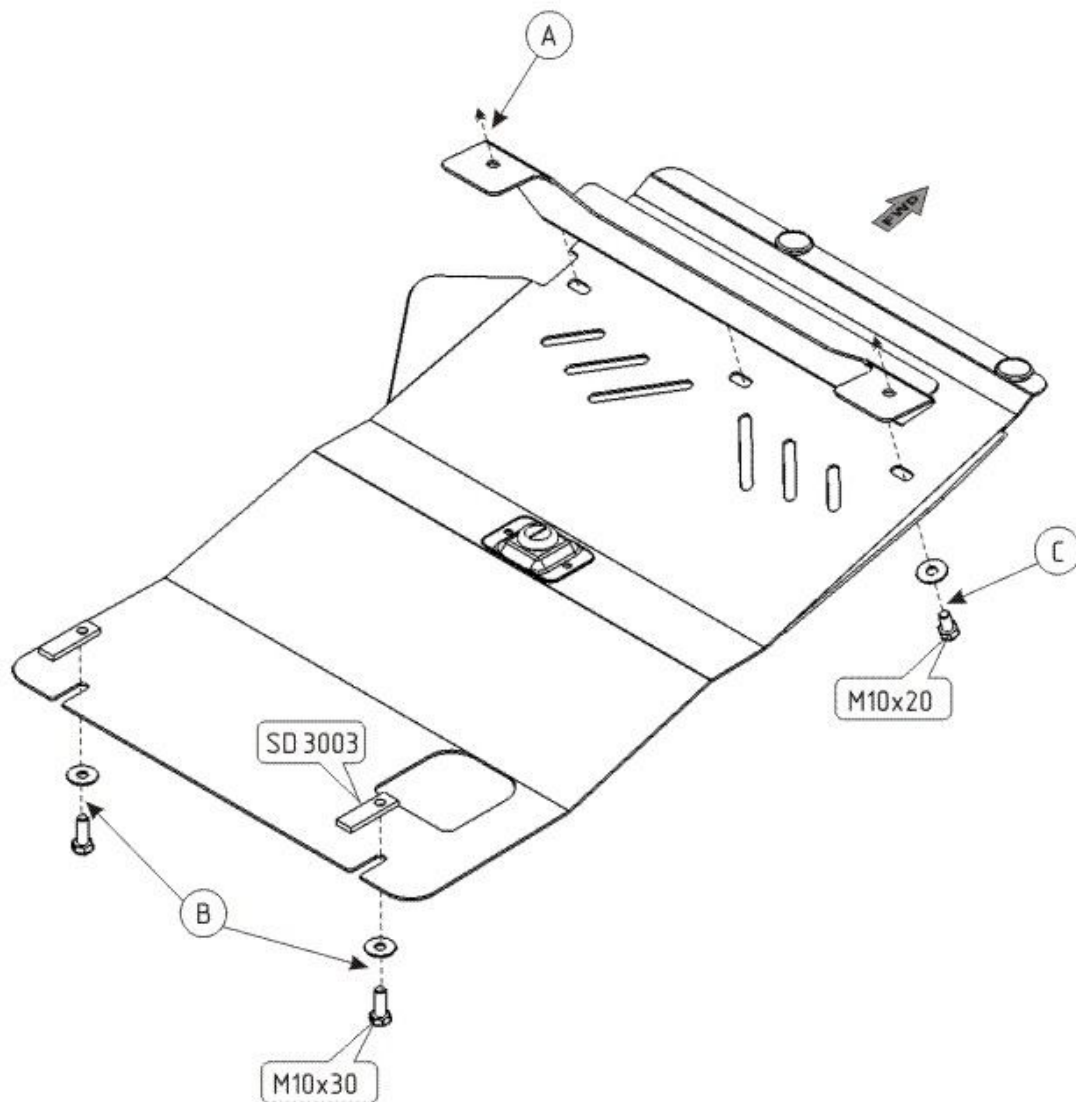
Объем: 2.5 TД

VIN:-

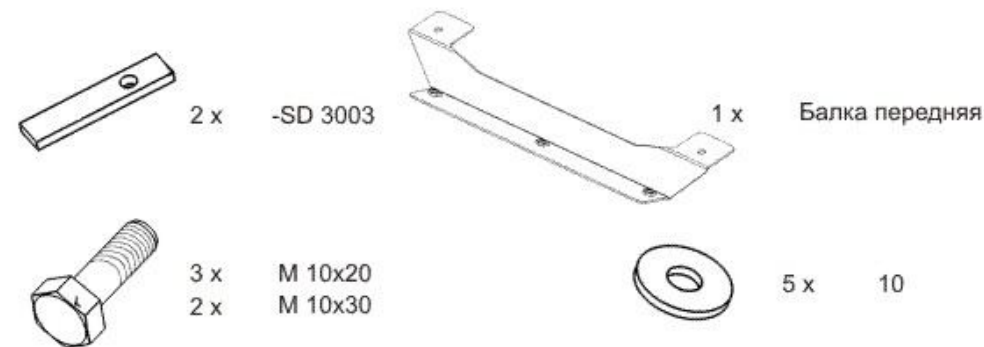
МКПП

Тип: 08.1165 Steel

Тип: 08.1166 Aluminium



1. Снять штатную защиту картера.
2. Установить переднюю балку защиты прикрепив её штатными болтами к первой поперечной балке рамы машины -(А).
3. Установить закладные планки SD3003 с болтами М 10х30 в прорези на балке переднего моста -(В).
4. Основание защиты надеть задней частью на установленные болты и закрепить спереди к установленной детали болтами М10х20 -(С).
5. Все точки крепления затянуть.



ООО "Металлопродукция"