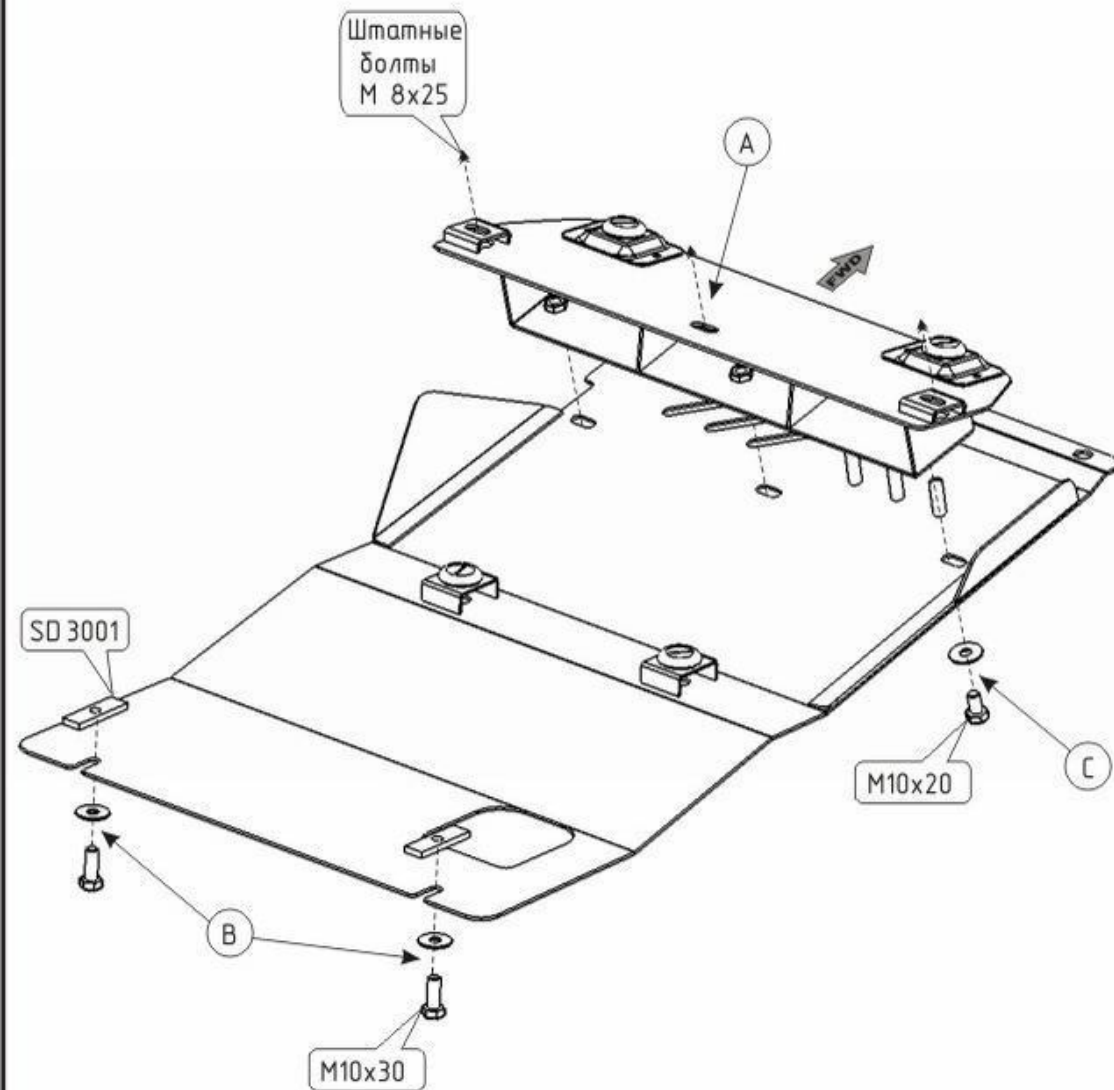
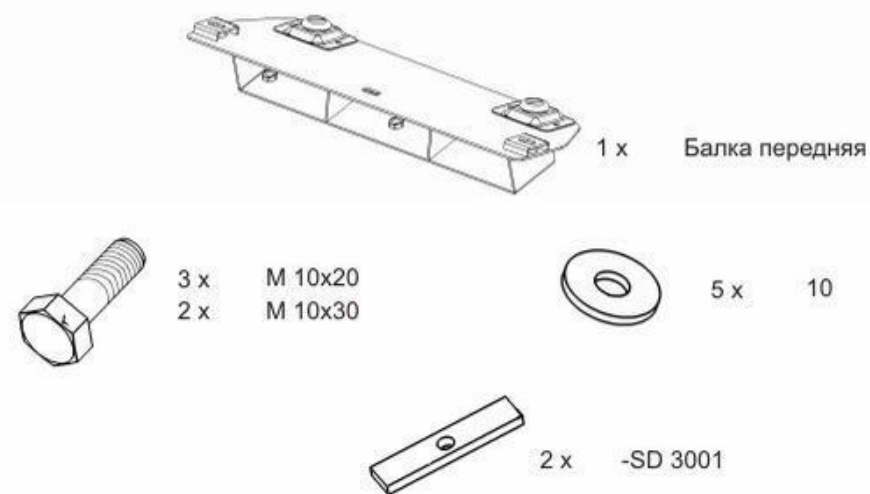


# FORD RANGER

Кузов: год вып.: 2007 -; Объем: 2,3; 2,5TD  
VIN:- АКПП Type: 08.0699 Steel  
Type: 08.1118 Aluminium



1. Снять штатную защиту картера.
2. Установить переднюю балку защиты прикрепив её штатными болтами М 8x25 к первой поперечной балке рамы машины -(А).
3. Установить закладные планки SD3001 с болтами М 10x30 в прорези на балке переднего моста -(В).
4. Основание защиты надеть задней частью на установленные болты и закрепить спереди к установленной детали болтами М10x20 -(С).
5. Все точки крепления затянуть.



ООО "Металлопродукция"