

Ford Mustang -защита АКПП

Кузов:

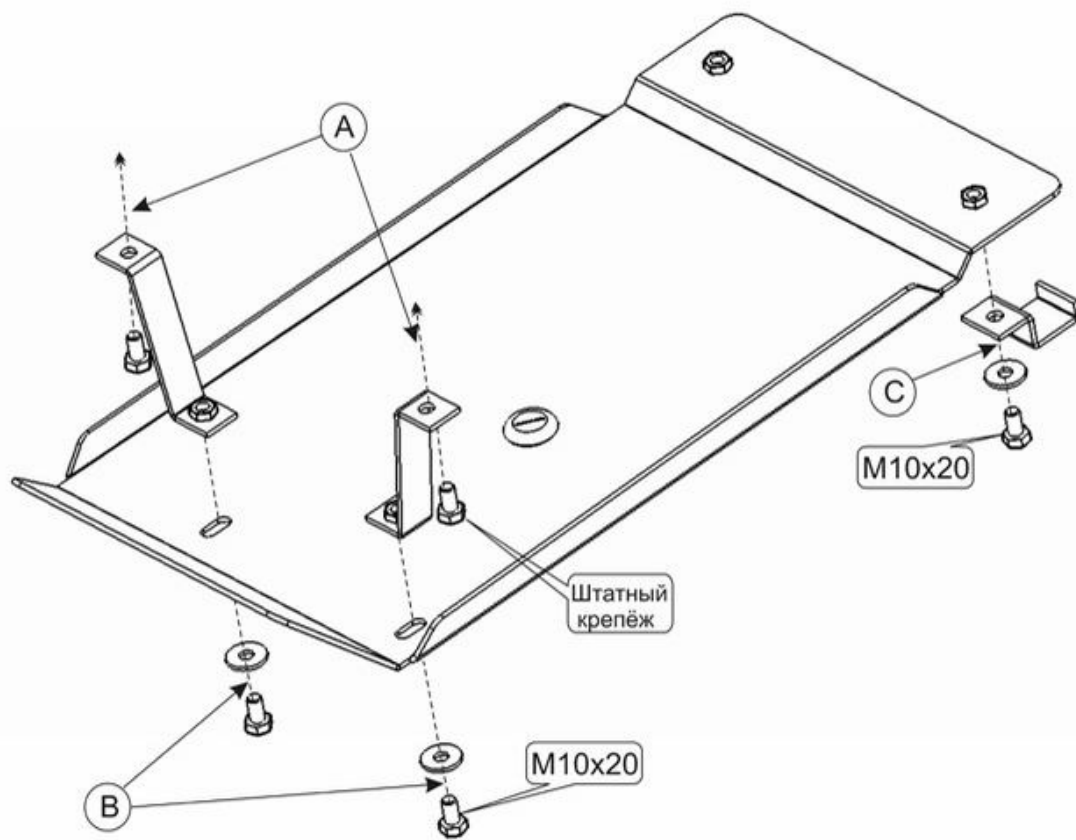
год вып.: 2000-;

Объем: 3,8

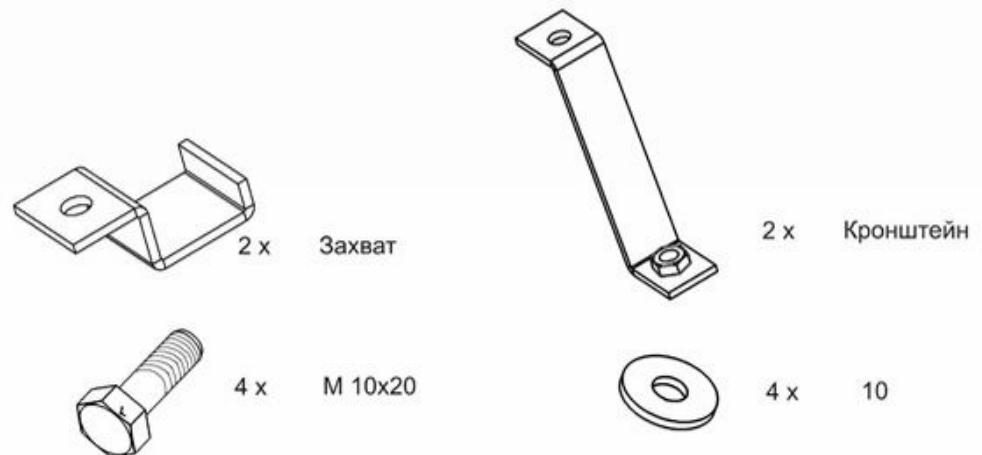
VIN:- 1FAFP4445YF290000

АКПП

TYPE :08.730



1. Разобрать защиту на составные элементы.
2. Установить кронштейны защиты под штатные болты крепления опоры КПП -(А).
3. Защиту прикрепить к установленным кронштейнам болтами М10х20 -(В).
4. Передняя часть крепится к поперечной силовой балке с помощью захватов и болтов М 10х20 -(С).
5. Все точки крепления затянуть.



ООО "Металлопродукция"