

Ford Mustang

Кузов:

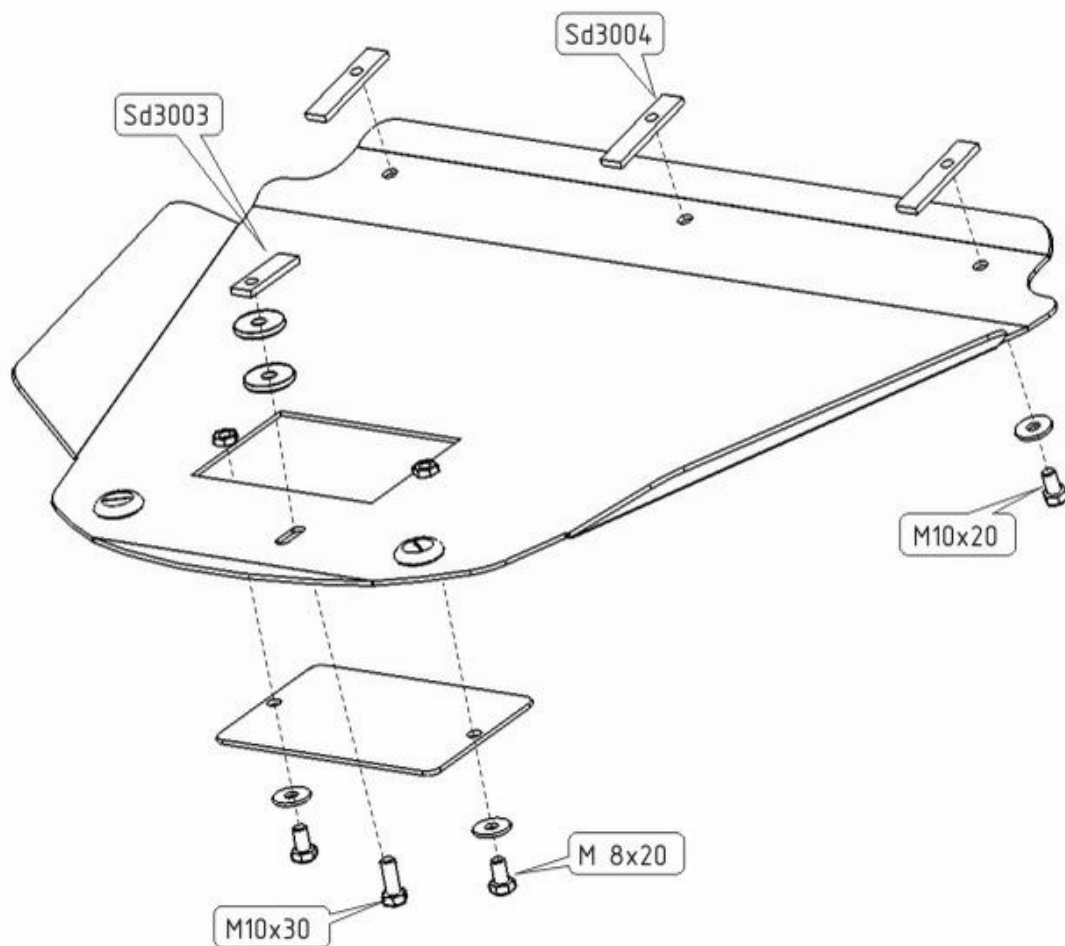
год вып.: *****;

Объём: *****

VIN:-

АКПП / МКПП

TYPE :08.729



1. Разобрать защиту на составные элементы.
2. Установить закладные планки SD3004 в балку радиатора.
3. Установить закладную планку SD3003 в силовой элемент балки переднего моста.
4. Защиту прикрепить спереди болтами М 10х20, сзади болтами М 10х30 к установленным планкам.
5. Все точки крепления затянуть.



ООО "Металлопродукция"