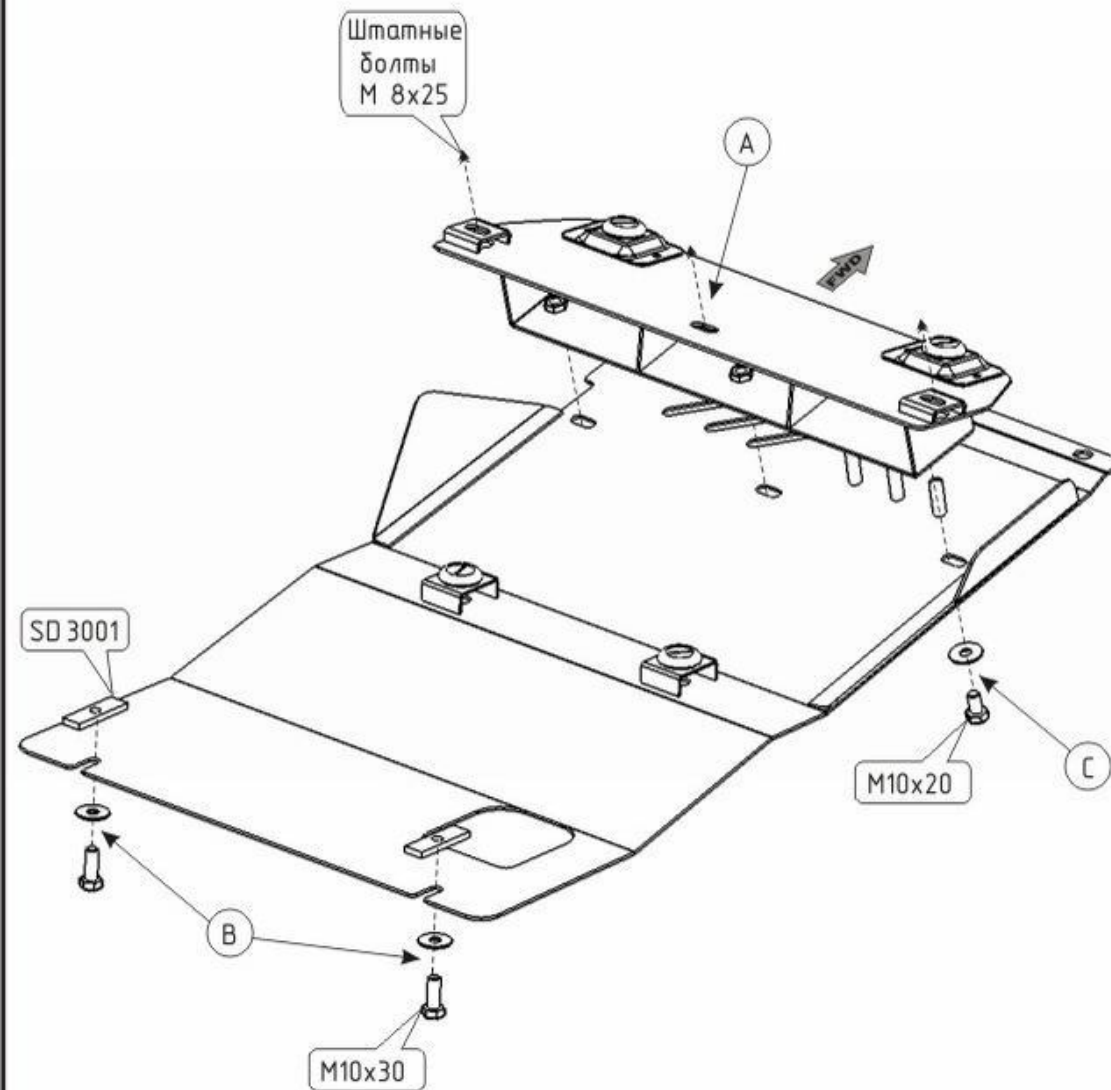
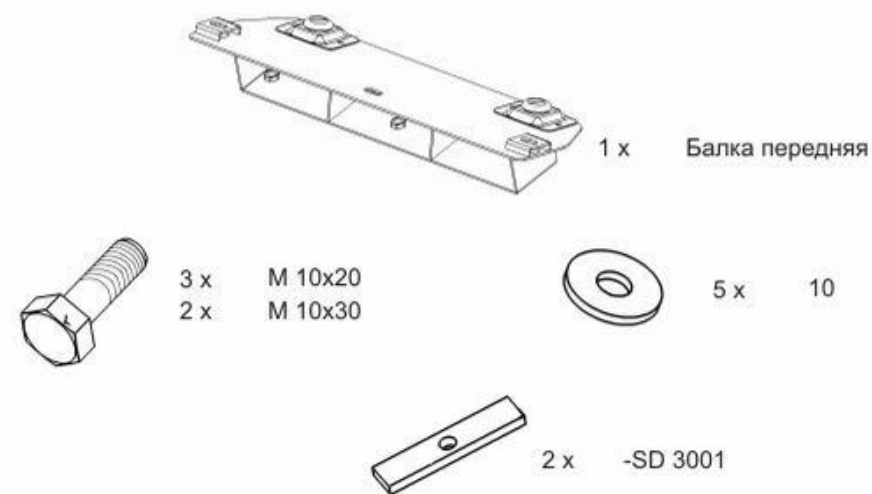


FORD RANGER

Кузов: год вып.: 2007 -; Объем: 2,3; 2,5TD
VIN:- АКПП Type: 08.0699 Steel
Type: 08.1118 Aluminium



1. Снять штатную защиту картера.
2. Установить переднюю балку защиты прикрепив её штатными болтами М 8х25 к первой поперечной балке рамы машины -(А).
3. Установить закладные планки SD3001 с болтами М 10х30 в прорези на балке переднего моста -(В).
4. Основание защиты надеть задней частью на установленные болты и закрепить спереди к установленной детали болтами М10х20 -(С).
5. Все точки крепления затянуть.



ООО "Металлопродукция"