

# Ford Taurus

Кузов:

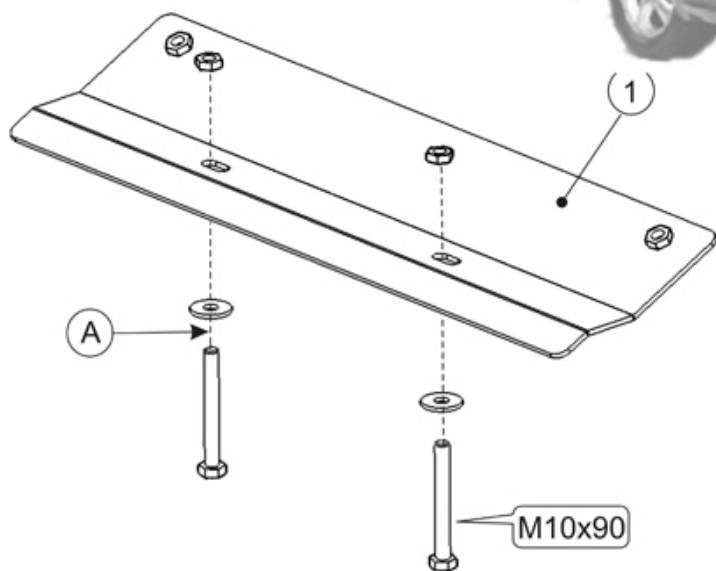
год вып.: 2000 -;

Объём: 3.0

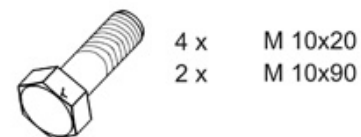
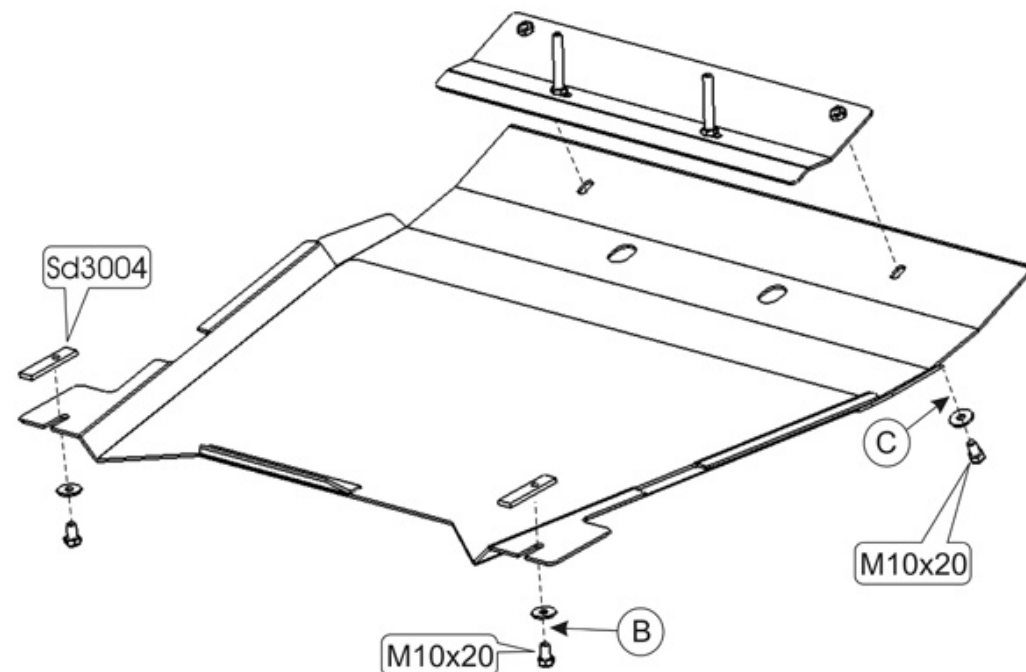
VIN:- 1FAFP58S1YA243700

АКПП

TYPE :08.694



1. Разобрать защиту на составные элементы.
2. Установить деталь "1" на переднюю часть подрамника с помощью болтов М 10х90 -(А).
3. Установить закладные планки SD3004 с болтами М 10х20 в задней части подрамника -(В).
4. Защиту установить задней частью на болты и прикрепить переднюю часть к установленной детали болтами М 10х20 -(С).
5. Все точки крепления затянуть.



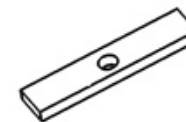
4 x М 10x20  
2 x М 10x90



8 x 10



2 x Гайка М10



2 x 90x20x60 -SD3004

ООО "Металлопродукция"