

FORD C-Max;

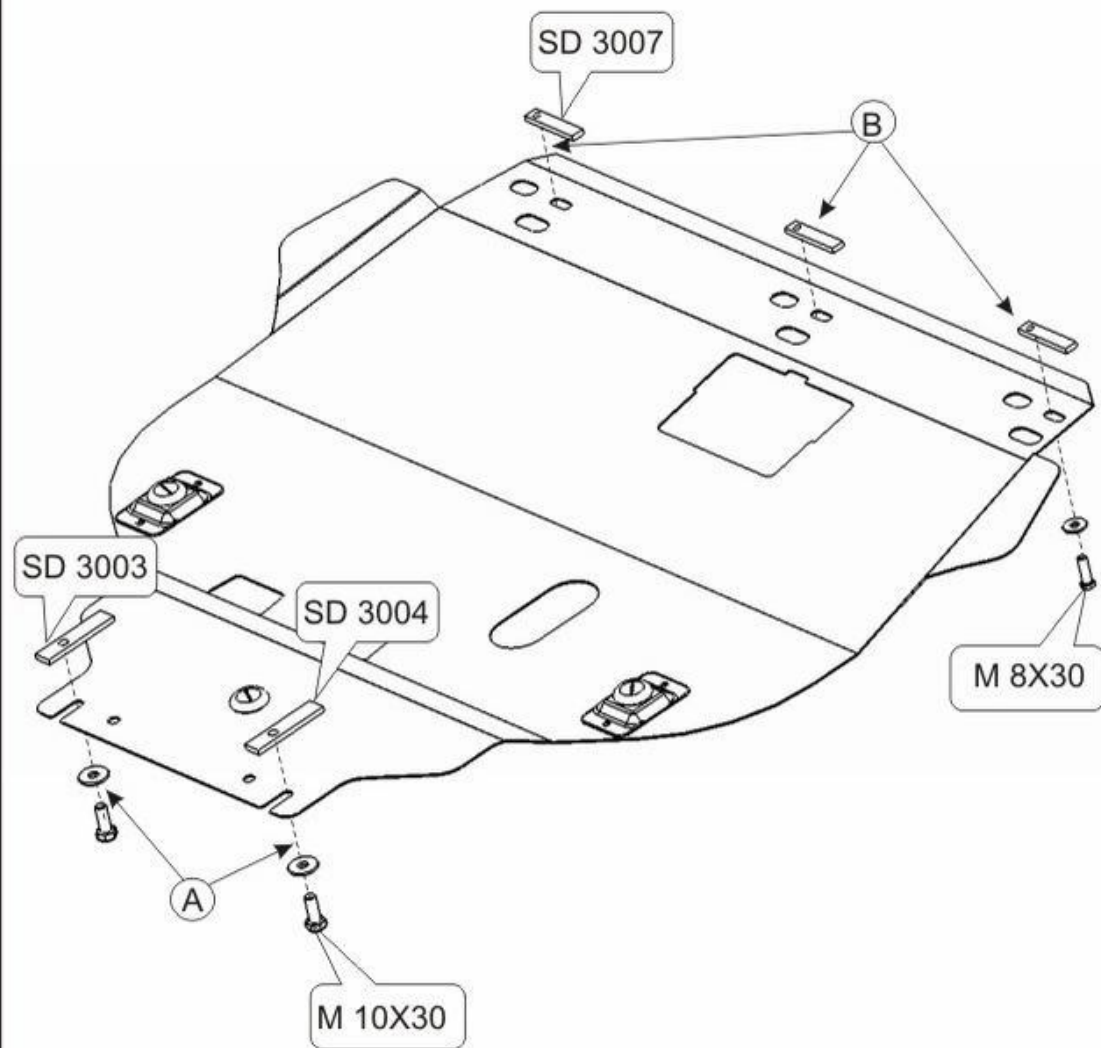
Кузов:

год вып.:2003 -;

Объём: все

VIN:- WF0MXXGCDM3J61068

TYPE : 08.553



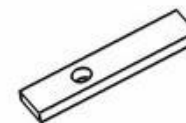
1. Снять штатную пластиковую защиту.
2. Удалить пластмассовые клипсы с балки радиатора.
3. Установить закладные планки вместе с болтами в отверстия балки переднего моста -(A).
4. Установить закладные планки над освободившимися отверстиями в балке радиатора -(B).
5. Защиту надеть задней частью на установленные болты М 10х30.
5. Переднюю часть прикрепить к установленным закладным планкам болтами М 8х30. Закладные планки придерживать через отверстия в защите.
7. Все точки крепления затянуть.



3 x M 8x30
2 x M 10x30



3 x 8
2 x 10



1 x -SD 3003
1 x -SD 3004
3 x -SD 3007

ООО "Металлопродукция"