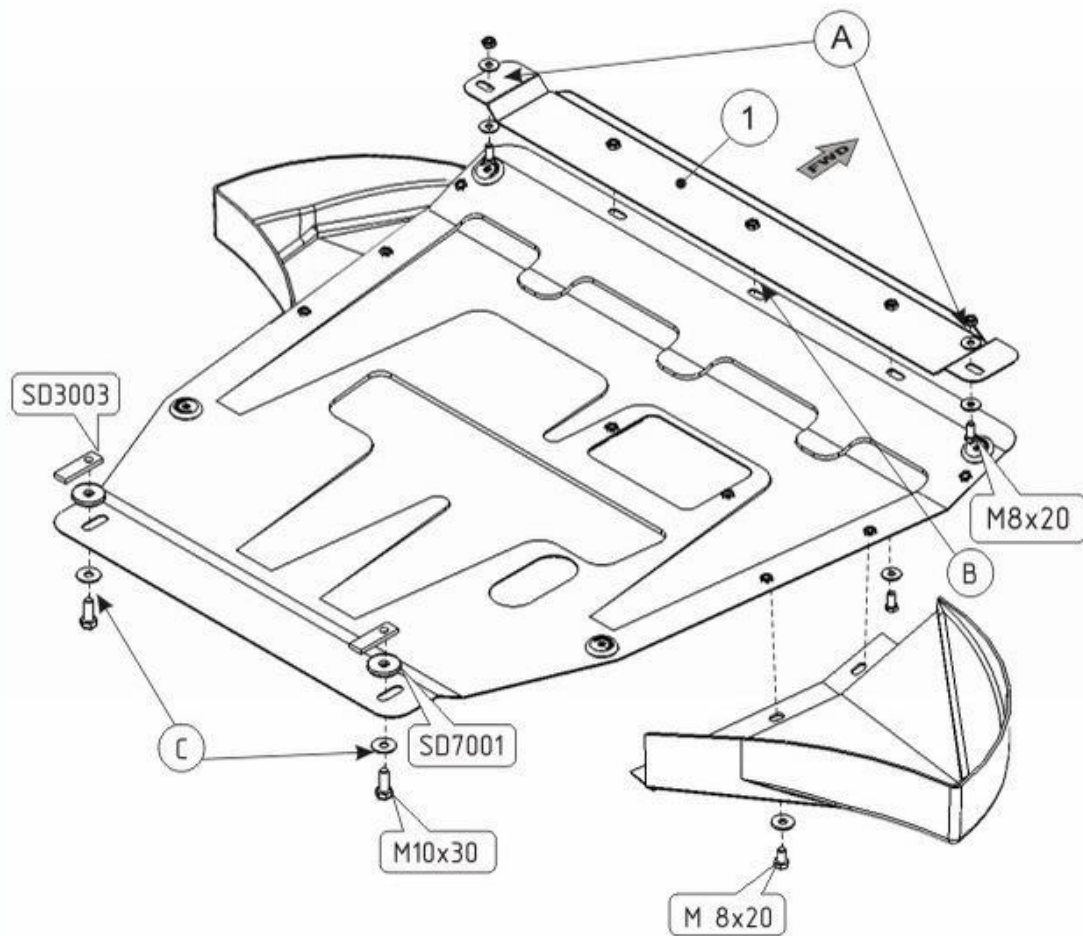


FORD FOCUS

Кузов: год вып.: 2002-; Объем: 1,6;
 VIN: -X9FFXXEEDF3D000000 Тип: 08.0464



1. Разобрать Защиту на составные элементы.
2. Установить На машину планку "1" прикрепив её к балке радиатора болтами М 8x20 с гайкой.
3. Вставить Закладные планки в отверстия балки переднего моста .
4. Переднюю Часть защиты прикрепить к установленной планке болтами М 8x20.
5. Заднюю Часть защиты прикрепить к установленным закладным пластинам.
6. Прикрепить к защите защитные пластиковые крылья болтами М 8x20.
7. Все Точки крепления затянуть.



ООО "Металлопродукция"