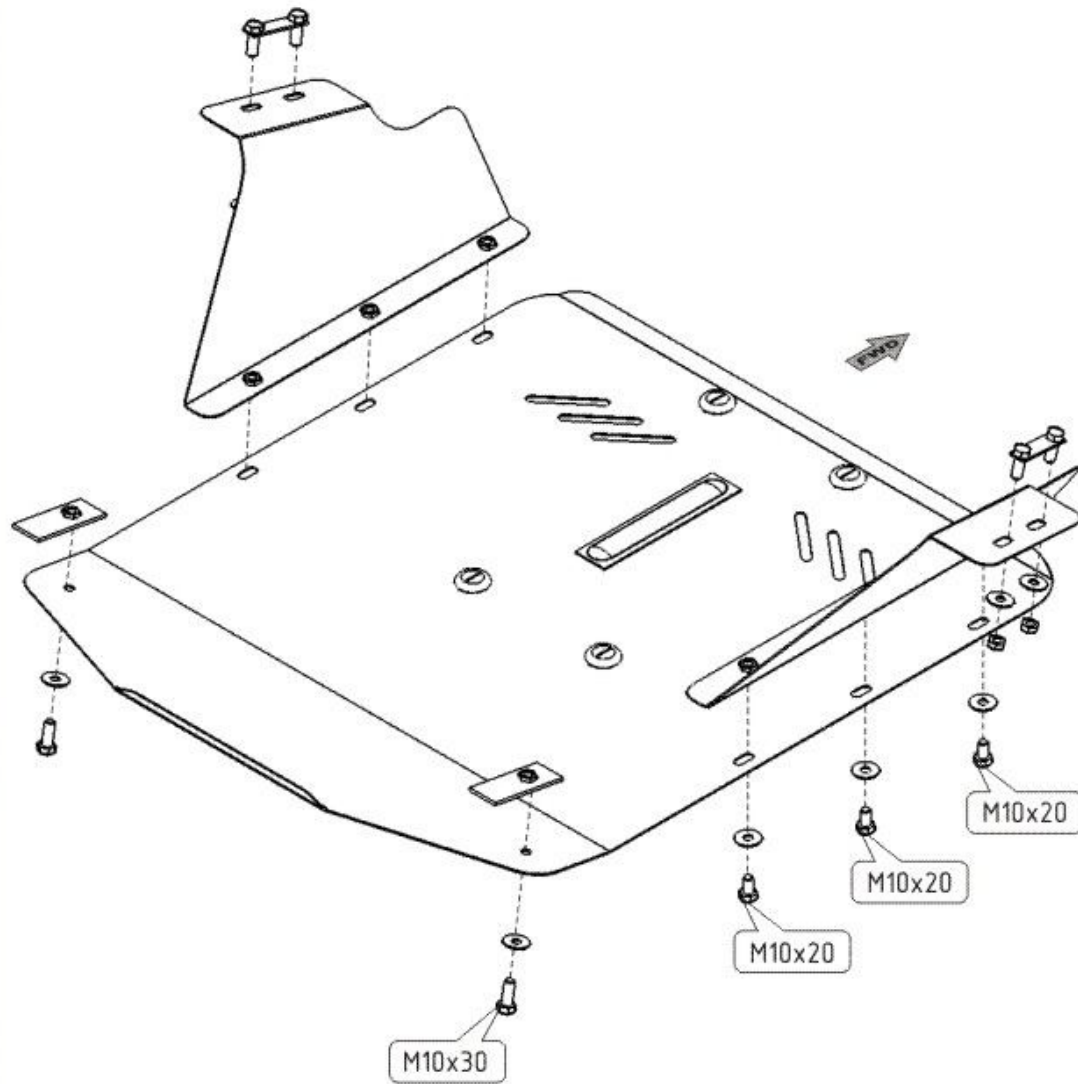
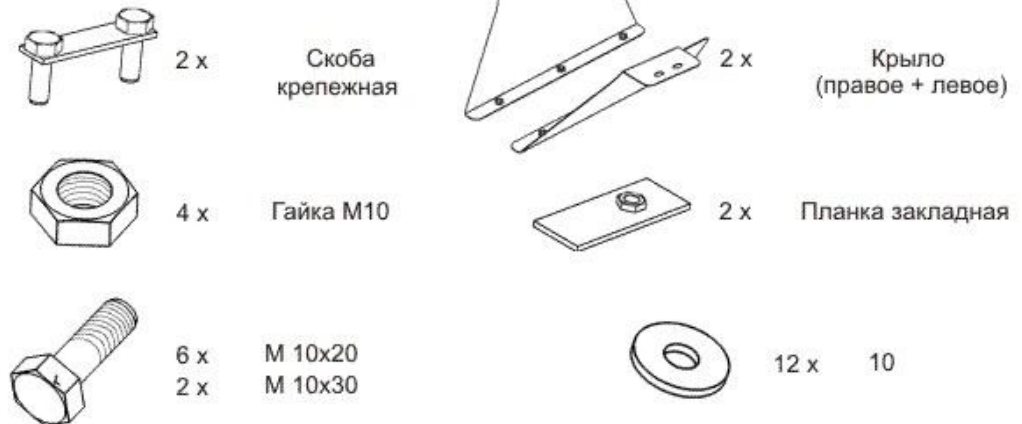


# FORD TRANSIT - задний привод

Кузов: год вып.: 2001- ; Объем: 2.0 TD; 2.4 TD  
 VIN:- МКПП Type: 08.0388



1. Разобрать защиту на составные элементы.
2. Установить крепежные скобы в отверстия лонжеронов.
3. Боковые защитные крылья, прикрепить не затягивая, к установленным скобам.
4. В балку переднего моста установить закладные планки с ввернутыми болтами.
5. Основание защиты надеть на установленный крепеж и прикрепить спереди к установленным крыльям.
6. Все точки крепления затянуть.



ООО "Металлопродукция"