

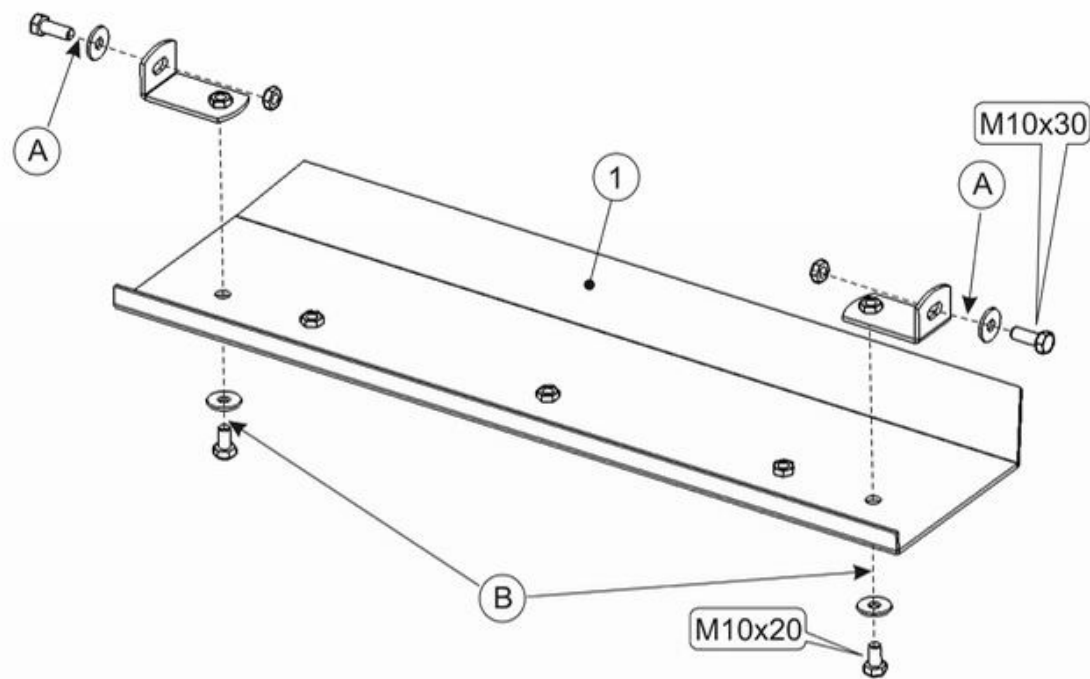
# Ford Transit

Кузов:  
VIN:-

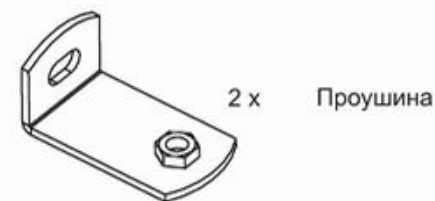
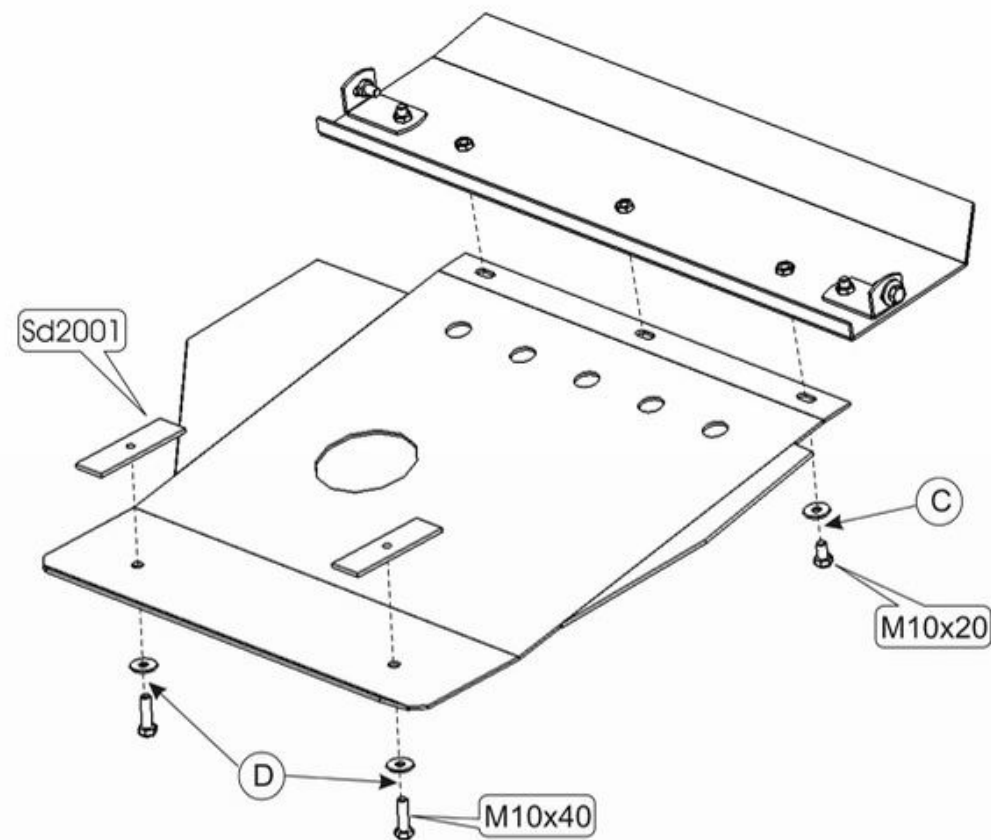
год вып.: 1985-1999;

Объём: 2,0;2,4

TYPE :08.272



1. Разобрать защиту на составные элементы.
2. Закрепить проушину защиты через отверстия в передней части лонжеронов болтами М 10х30 с гайкой -(А).
3. Установить деталь защиты "1" прикрепив её к установленным проушинам болтами М 10х20 -(В).
4. Установить закладные планки SD2001 в балку переднего моста.
5. Защита крепится спереди к детали "1" болтами М 10х20 -(С) и сзади к установленным закладным планкам болтами М 10х40 -(D).
6. Все точки крепления затянуть.



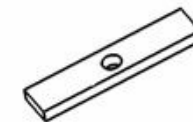
5 x M 10x20  
2 x M 10x30  
2 x M 10x40



11 x 10



2 x Гайка М10



2 x 140x40x70 -SD2001

ООО "Металлопродукция"