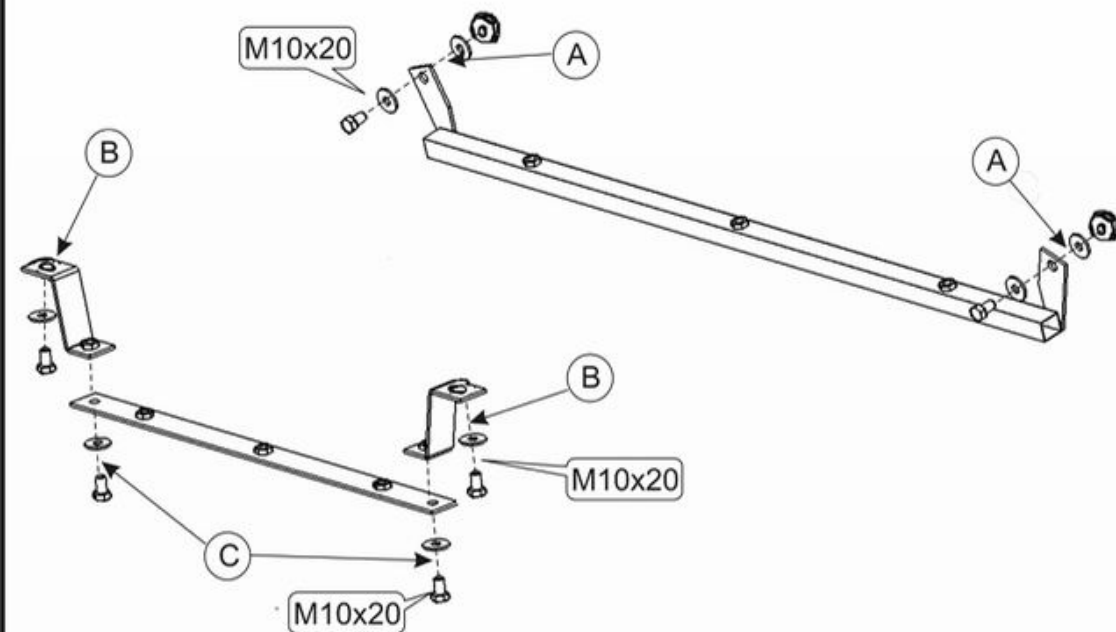
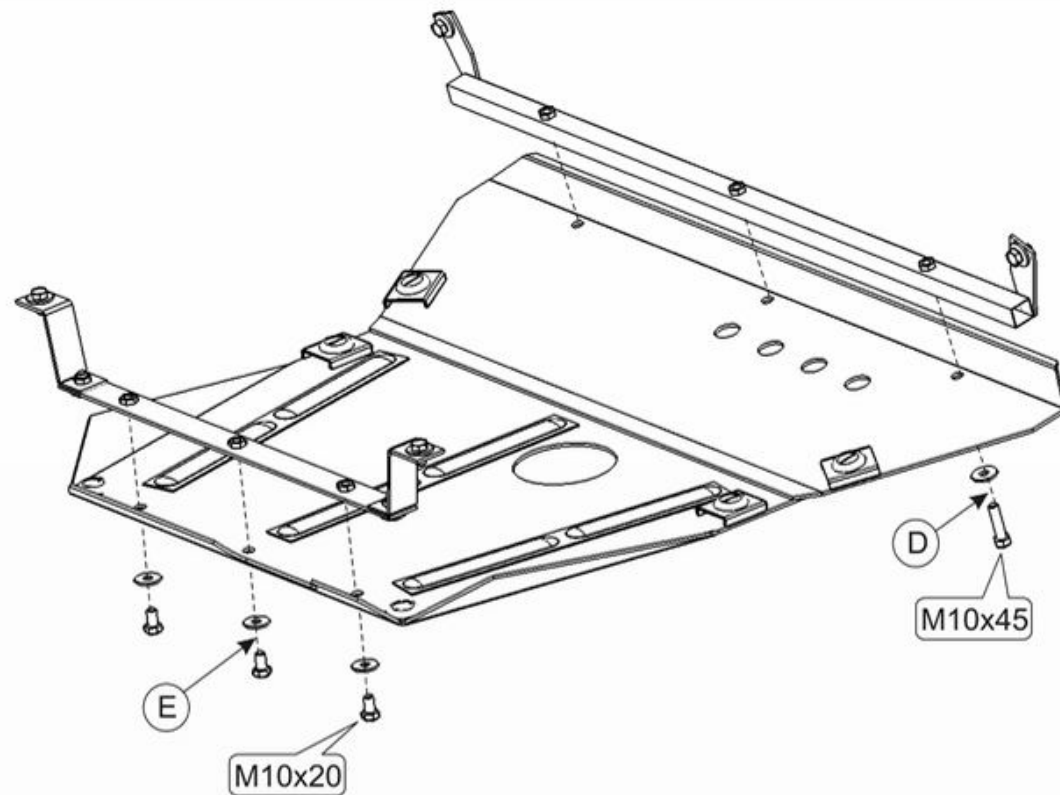


# Ford Mondeo; Contour

Кузов:                    год вып.:1993-2001;                    Объем: 1,8-2,0;  
 VIN:- WFOHXGBBNTC00000                    МКПП                    TYPE :08.089



1. Разобрать защиту на составные элементы.
2. Установить на машину переднюю балку защиты. Балка крепится к силовым элементам на передней части подрамника болтами М 10х20 с гайкой -(А).
3. Установить проушины задней балки в задней части подрамника, вставив их между кузовом и силовым элементом подрамника и закрепить снизу болтом М 10х20 -(В).
4. К установленным проушинам прикрепить заднюю балку болтами М 10х20 -(С).
5. Основание защиты прикрепить спереди к установленной балке болтами М 10х45 -(D).
6. Заднюю часть закрепить болтами М 10х20 -(Е).
7. Все точки крепления затянуть.



2 x Проушина задней балки



2 x Гайка М10



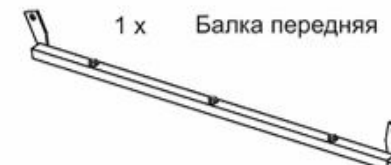
9 x М 10х20  
 3 x М 10х45



14 x 10



1 x Планка заднего кронштейна



1 x Балка передняя

ООО "Металлопродукция"