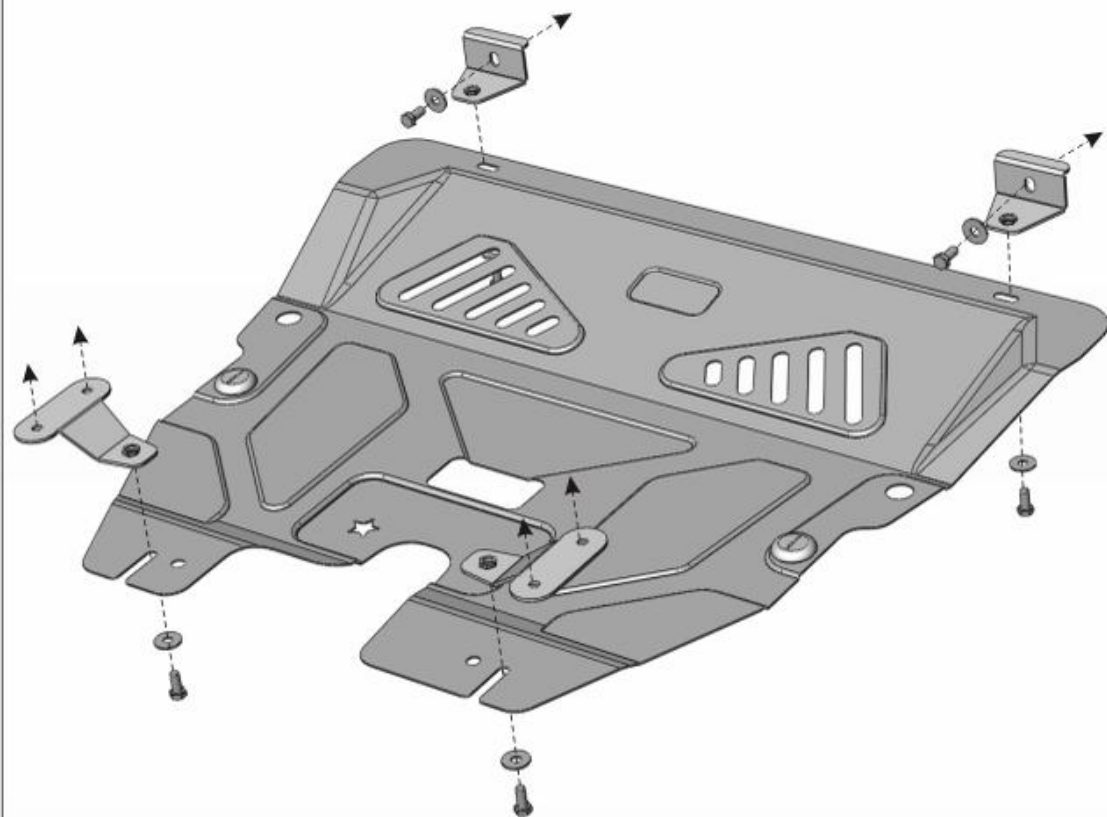
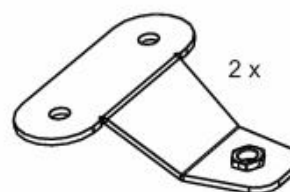


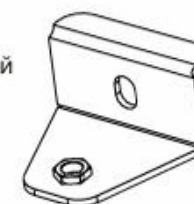
Model**Year****Volume****AT / MT****VIN:-****500****2008-****1.4****MT****-****Ref: 07.1520**

1. Разобрать защиту на составные элементы.
2. Передние кронштейны защиты прикрепить на штатные точки в балке радиатора.
3. Задние кронштейны прикрепить под штатные болты крепления стабилизатора.
4. Защиту прикрепить к установленным деталям.
5. Все точки крепления затянуть.



2 x

Кронштейн задний



2 x

Кронштейн передний



6 x

M 8x20



6 x

8

Металлопродукция