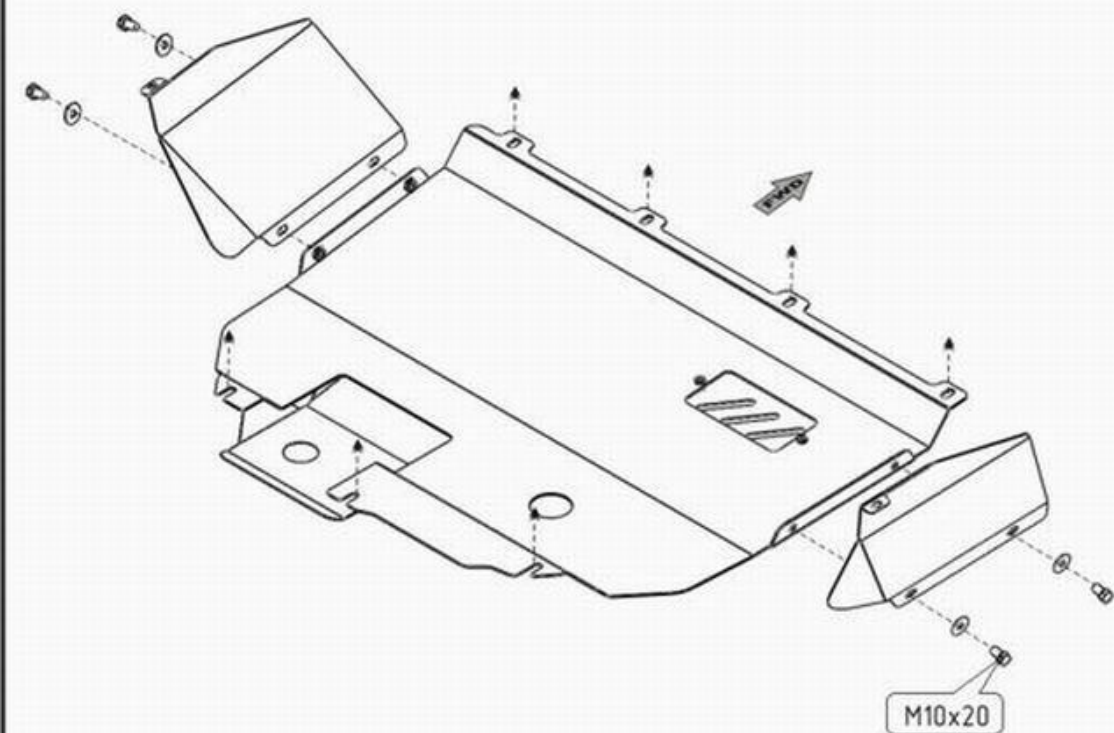


FIAT DUCATO

Кузов: год вып.: 2008- ; Объем: 2.3 TD
VIN:- Z7G2440008S000654 МКПП Type: 07.1488

1. Снять штатные пластиковые пыльник.
2. Защиту прикрепить на штатные точки.
3. Боковые детали защиты прикрепить к штатной точке на лонжероне и соединить с защитой.
4. Все точки крепления затянуть.



2 x M 8x20
4 x M 10x20



2 x 8
4 x 10

ООО "Металлопродукция"