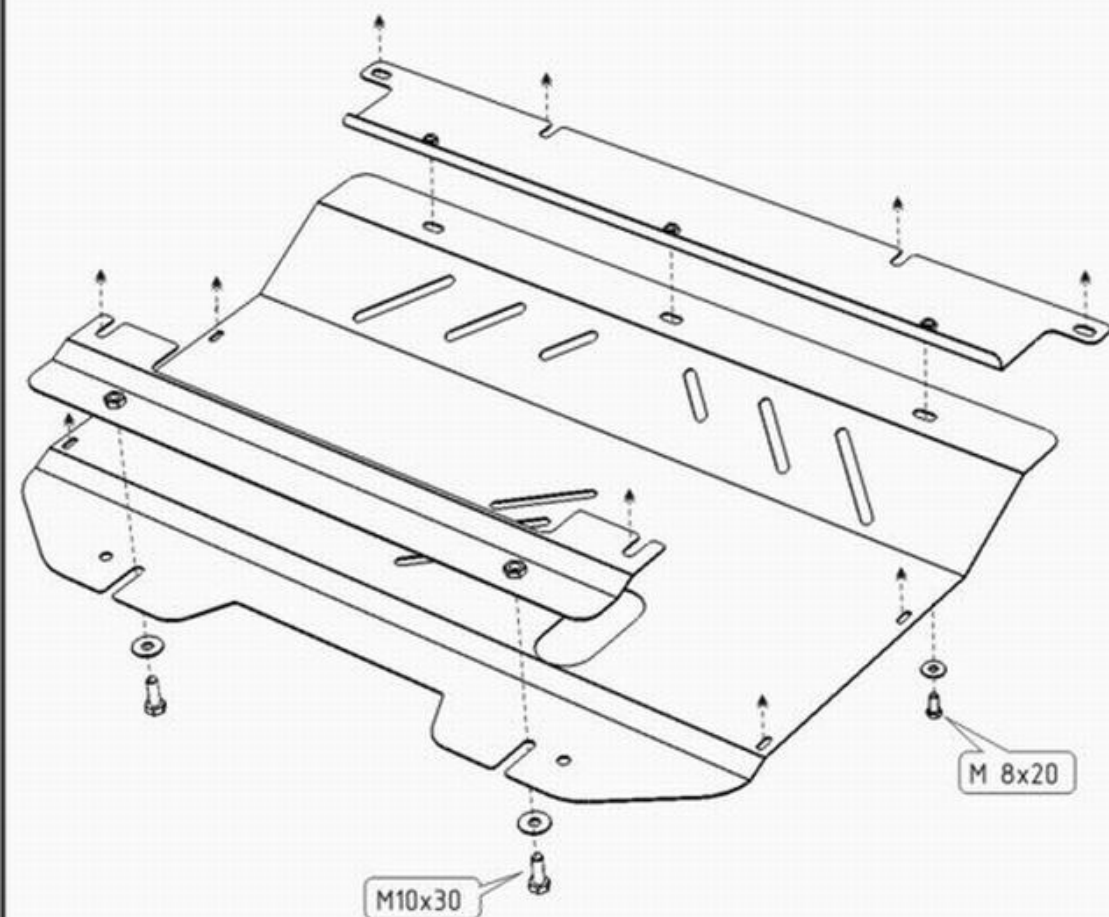


FIAT PUNTO; GRAND PUNTO

Кузов: год вып.: 2006- ; Объем: все
 VIN:- Type: 07.998



1. Снять штатный пластиковый пыльник.
2. Вывернуть болты крепления нижней части амортизатора и установить на эти точки переднюю балку защиты. Крепёж установить на свои места.
3. Ослабить крепление поперечной балки переднего моста и установить на неё заднюю балку защиты.
4. Основание защиты крепится к установленным балкам.
5. Все точки крепления затянуть.



3 x M 8x20
 2 x M 10x30



3 x 8
 2 x 10