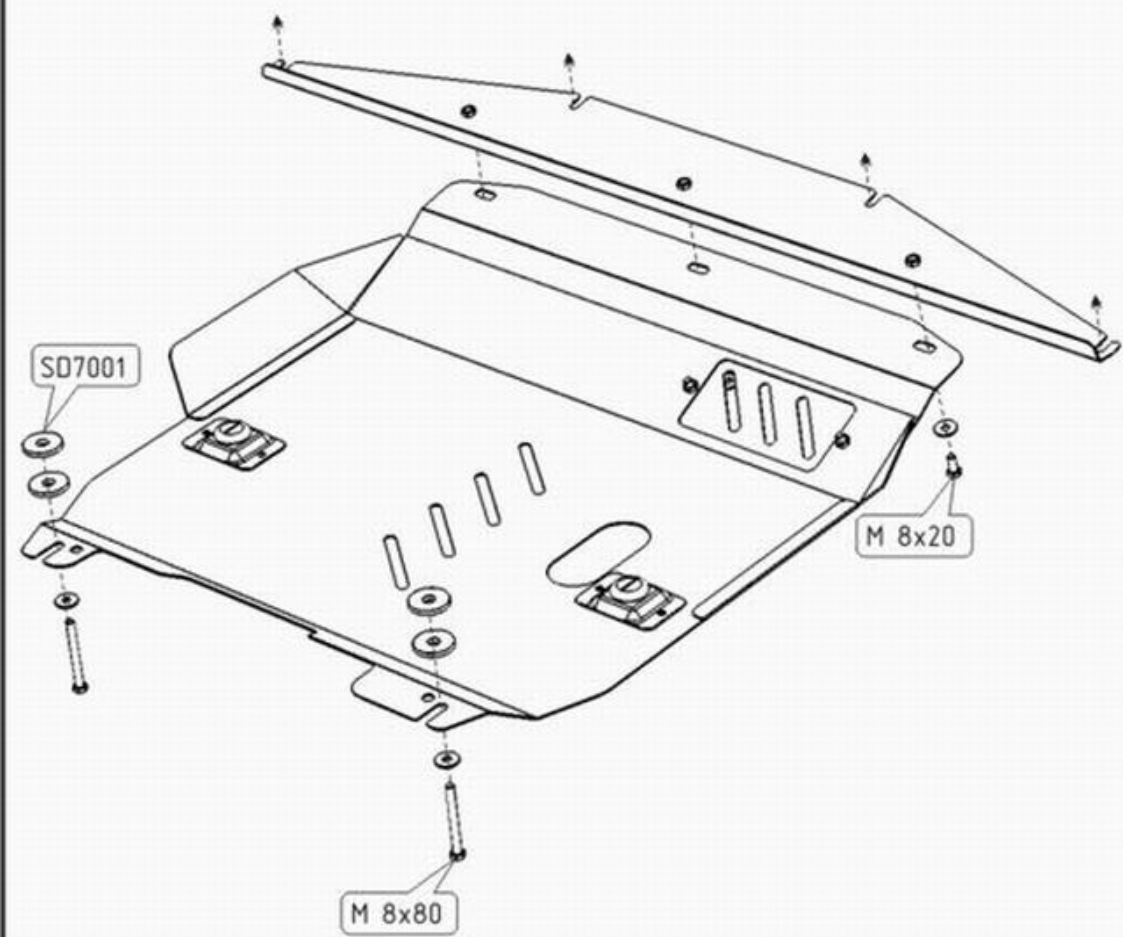
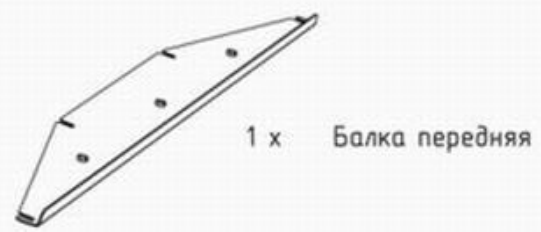


# FIAT PANDA

Кузов: год вып.: 2006- ; Объем: все  
 VIN:- Type: 07.995



1. Снять штатный пластиковый пыльник.
2. Вывернуть болты крепления нижней части бампера и установить на эти точки переднюю балку защиты. Крепёж установить на свои места.
3. Основание защиты крепится к установленной балке, задняя часть защиты крепится к балке переднего моста болтами М 8x80 через шайбы SD7001.
4. Все точки крепления затянуть.



- |   |     |        |   |     |                 |
|---|-----|--------|---|-----|-----------------|
|  | 5 x | M 8x20 |  | 4 x | Special -SD7001 |
|   | 2 x | M 8x80 |   | 7 x | 8               |