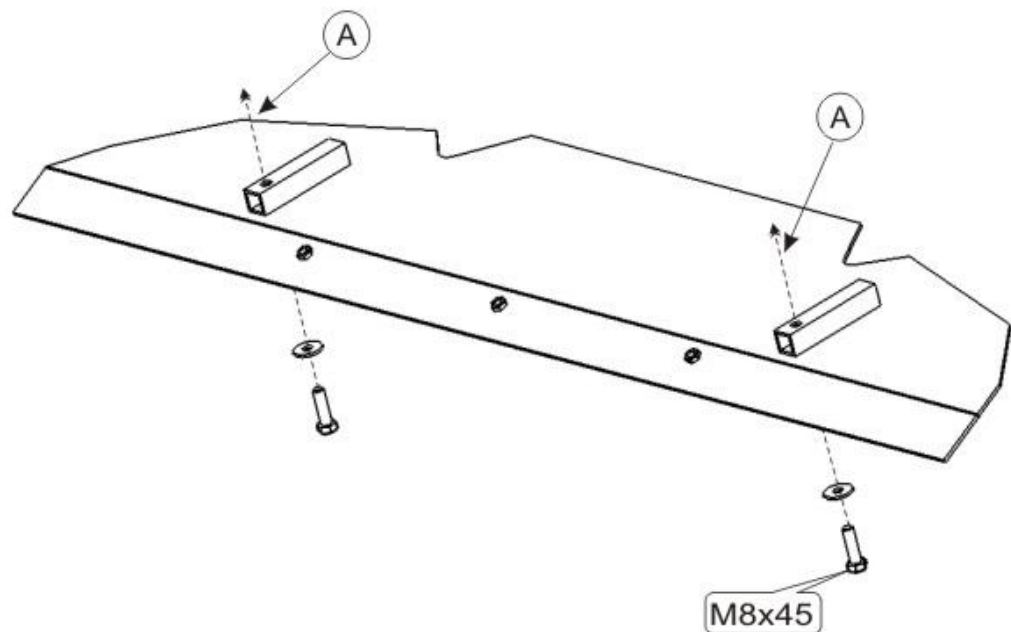


Fiat Coupe

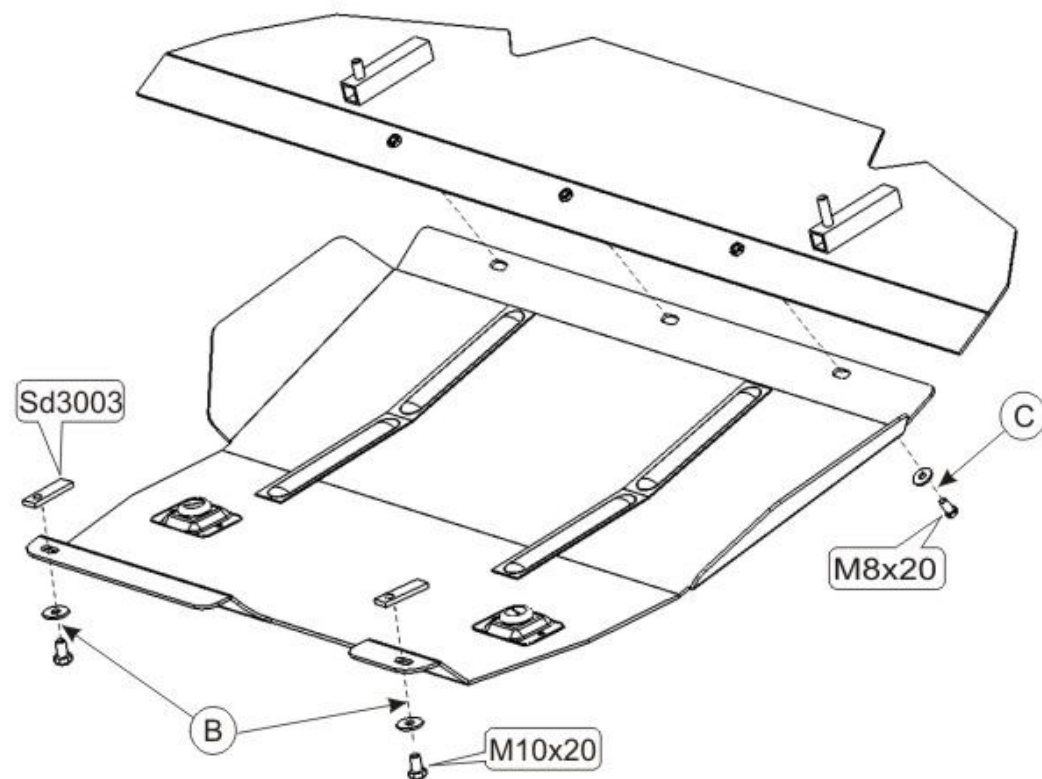
Кузов:
VIN:-

год вып.: 1993 -;
МКПП

Объём: 1.7
TYPE :07.495



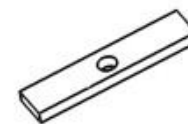
1. Разобрать защиты на составные элементы.
2. Переднюю часть защиты прикрепить на штатные места в балке радиатора с помощью болтов М 8х45 -(А).
3. Установить закладные планки SD3003 в отверстия балки переднего моста.
4. Основание защиты прикрепить сзади к установленным закладным планкам болтами М 10х20 -(В).
5. Переднюю часть прикрепить к установленной детали болтами М 8х20 -(С).
6. Все точки крепления затянуть.



3 x M 8x20
2 x M 8x45
2 x M 10x20



5 x 8
2 x 10



2 x 65x20x20 -SD3003

ООО "Металлопродукция"