

Инструкция по установке защиты картера Шериф Lancia Карра

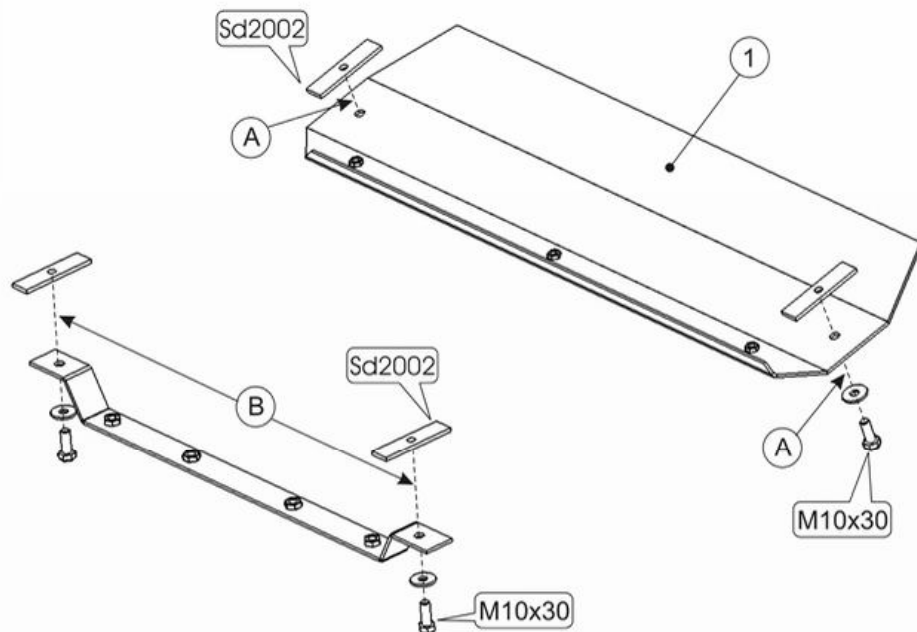
Lancia Карра

Кузов:
VIN:-

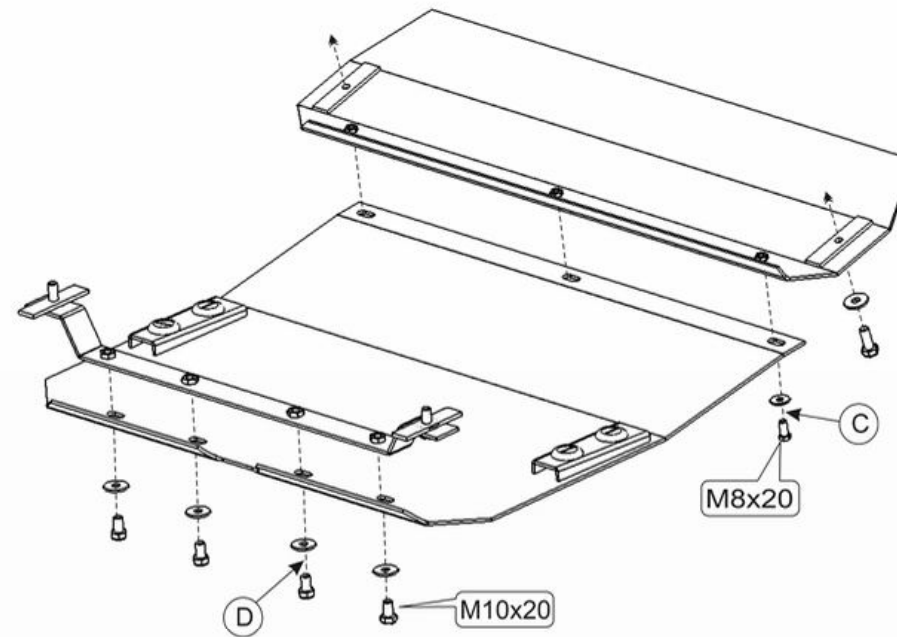
год вып.:1995-;

Объём: 2,0;2,4;3,0

TYPE :28.207



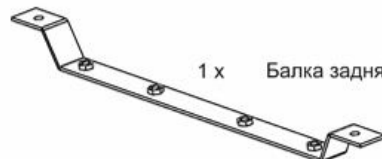
1. Разобрать защиту на составные элементы.
2. Установить закладные планки SD2002 в отверстия на передней части подрамника и прикрепить к ним часть защиты "1" болтами M 10x30 -(A).
3. Так же установить балку защиты в задней части подрамника (B).
4. Защиту соединить с передней частью болтами M 8x20 -(C) и с установленной балкой болтами M 10x20 -(D).
5. Все точки крепления затянуть.



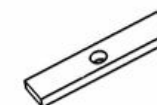
3 x M 8x20
4 x M 10x20
2 x M 10x30



3 x 8
6 x 10



1 x Балка задняя



4 x 100x25x50 -SD2002

ооо "Металлопродукция"