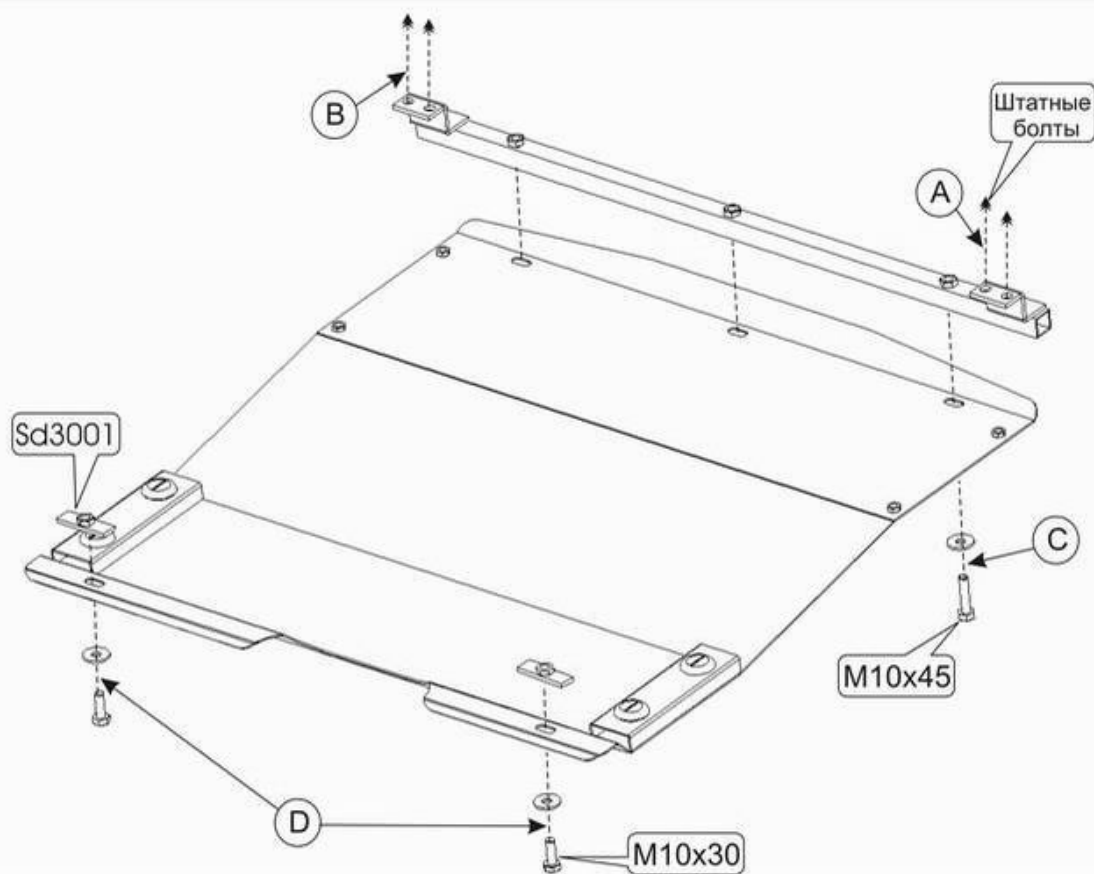


# Fiat Tempra

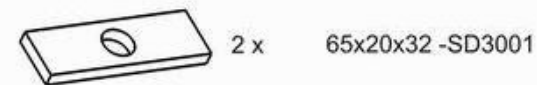
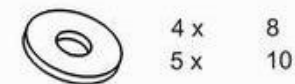
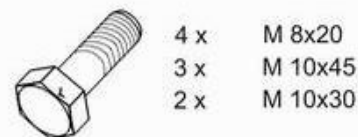
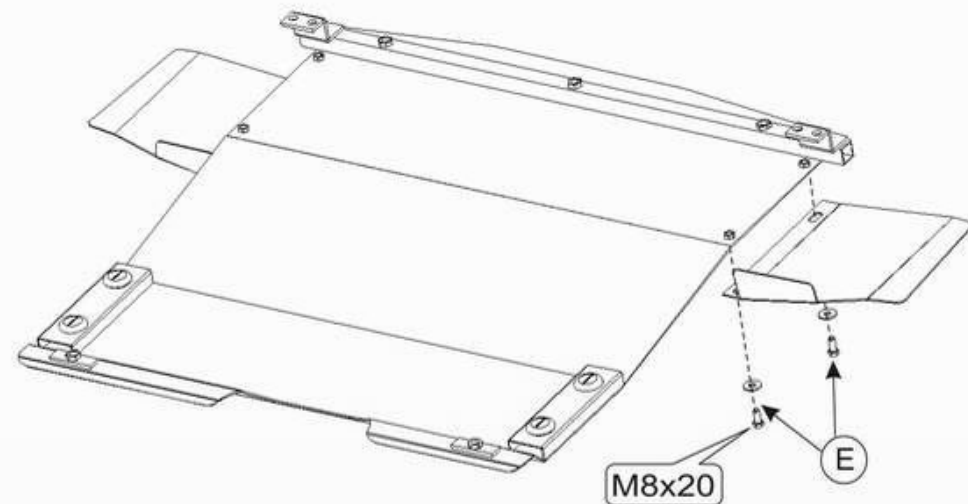
Кузов:  
VIN:-

год вып.: 1998 -;  
МКПП

Объём: 2.0  
TYPE :07.108



1. Разобрать защиту на составные элементы.
2. Отвернуть два болта крепления балки радиатора и установить под них один конец балки защиты -(A).
3. Так же прикрепить второй конец балки -(B).
4. Установить закладные планки в отверстия балки переднего моста.
5. Основание защиты прикрепить спереди к установленной балке болтами M 10x45 -(C).
6. Задняя часть крепится к установленным закладным болтами M 10x30 -(D).
7. Установить защитные крылья прикрепив их болтами M 8x20 -(E).
8. Все точки крепления затянуть.



ООО "Металлопродукция"