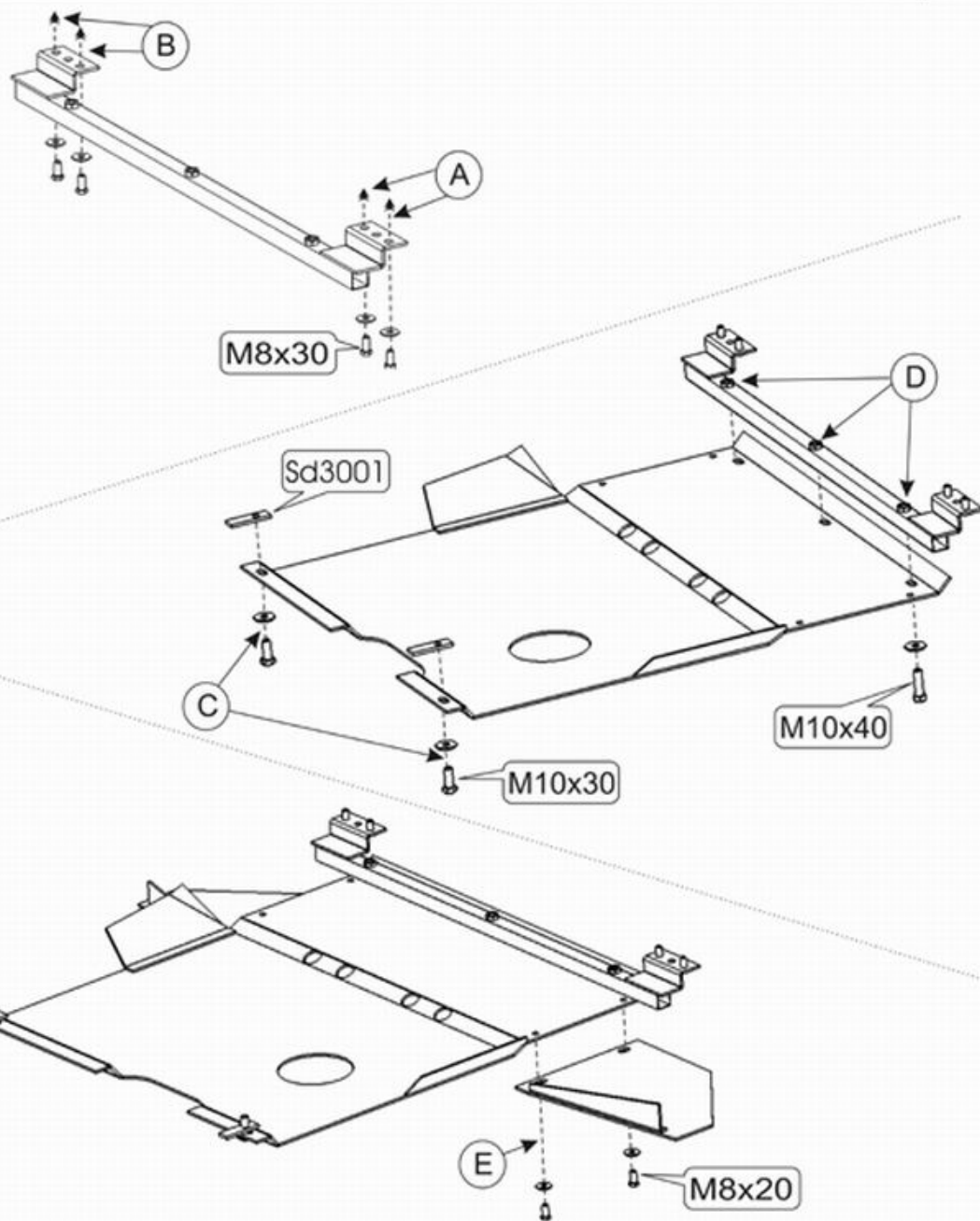
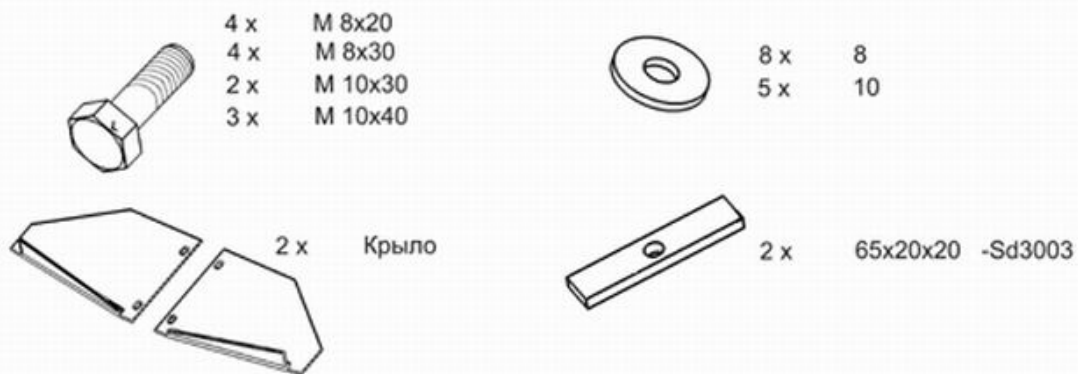
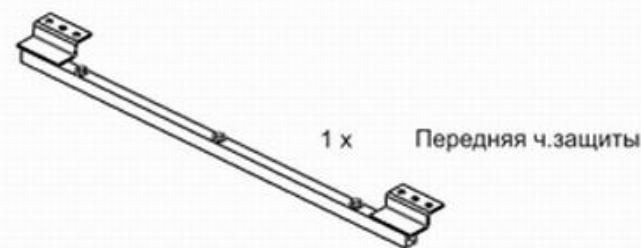


Fiat Brava \ Marea

Кузов: год вып.:1995-; Объем: все;кроме 1,6
 VIN:- ZFA18200004740000 TYPE :07.096



1. Разобрать защиту на составные элементы.
2. Отвернуть с одной стороны два болта крепления балки радиатора и установить под них балку защиты -(A).
3. Тоже сделать с другой стороны -(B).
4. Установить закладные планки Sd3003 в отверстия балки переднего моста.
5. Защиту прикрепить к установленной балке болтами М 10х40 -(D) и сзади к установленным закладным планкам болтами М 10х30 -(C).
6. Дополнительно установить защитные крылья прикрепив их болтами М 8х20 -(E).
7. Все точки крепления затянуть.



ООО "Металлопродукция"