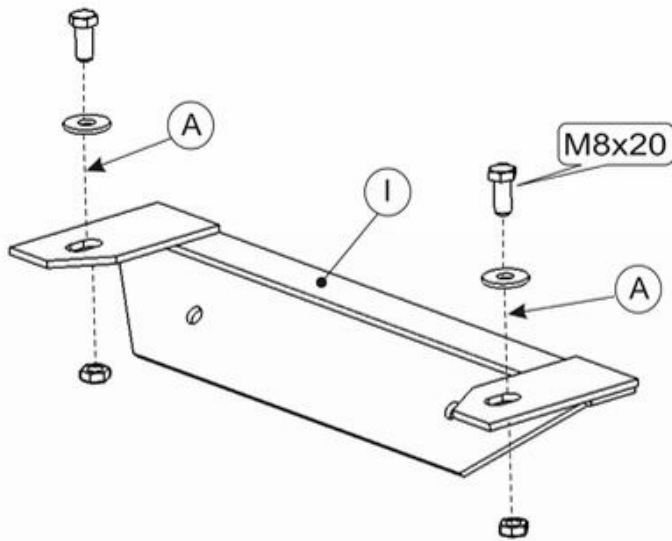


Daewoo Damas

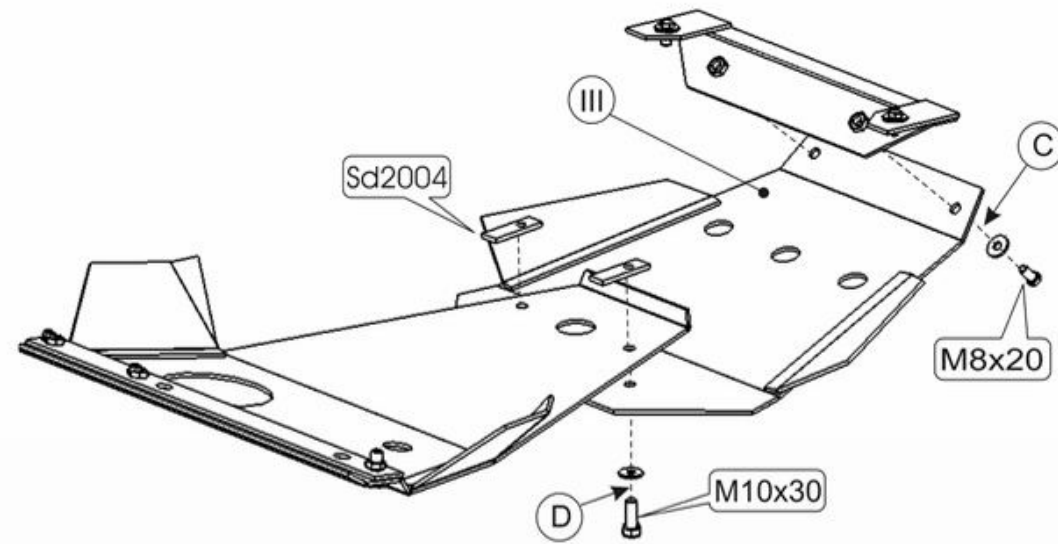
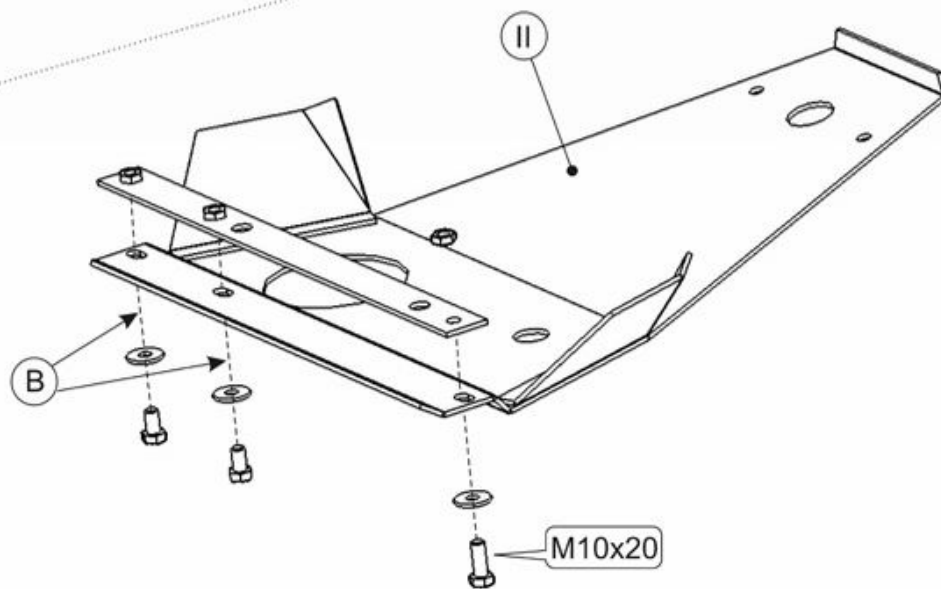
Кузов:
VIN:-

год вып.:1999-;

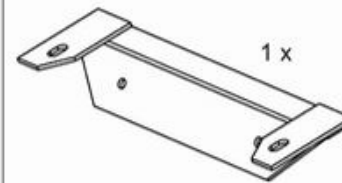
Объём: 9,8;
TYPE :06.190



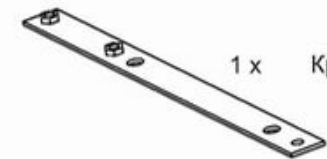
1. Разобрать защиту на составные элементы.
2. Переднюю часть защиты "1" установить прикрепив болтами М 8x20 к кронштейнам рычагов -(А).
3. Установить крепёжную планку внутрь балки опоры двигателя и прикрепить к ней деталь "2" болтами М 10x20 -(В).



4. В балку переднего моста установить закладные планки SD2004.
5. Деталь защиты "3" прикрепить болтами М 8x20 к детали "1" -(С) и совместно с деталью "2" к установленным закладным болтам М10x30 -(D).
6. Все точки крепления затянуть.



1 x Балка передняя



1 x Крепёжная планка



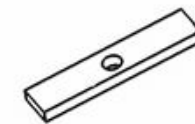
4 x М 8x20
3 x М 10x20
2 x М 10x30



6 x 8
5 x 10



2 x Гайка М8



2 x 65x20x20 -SD2004

ООО "Металлопродукция"