

# Daewoo Tico

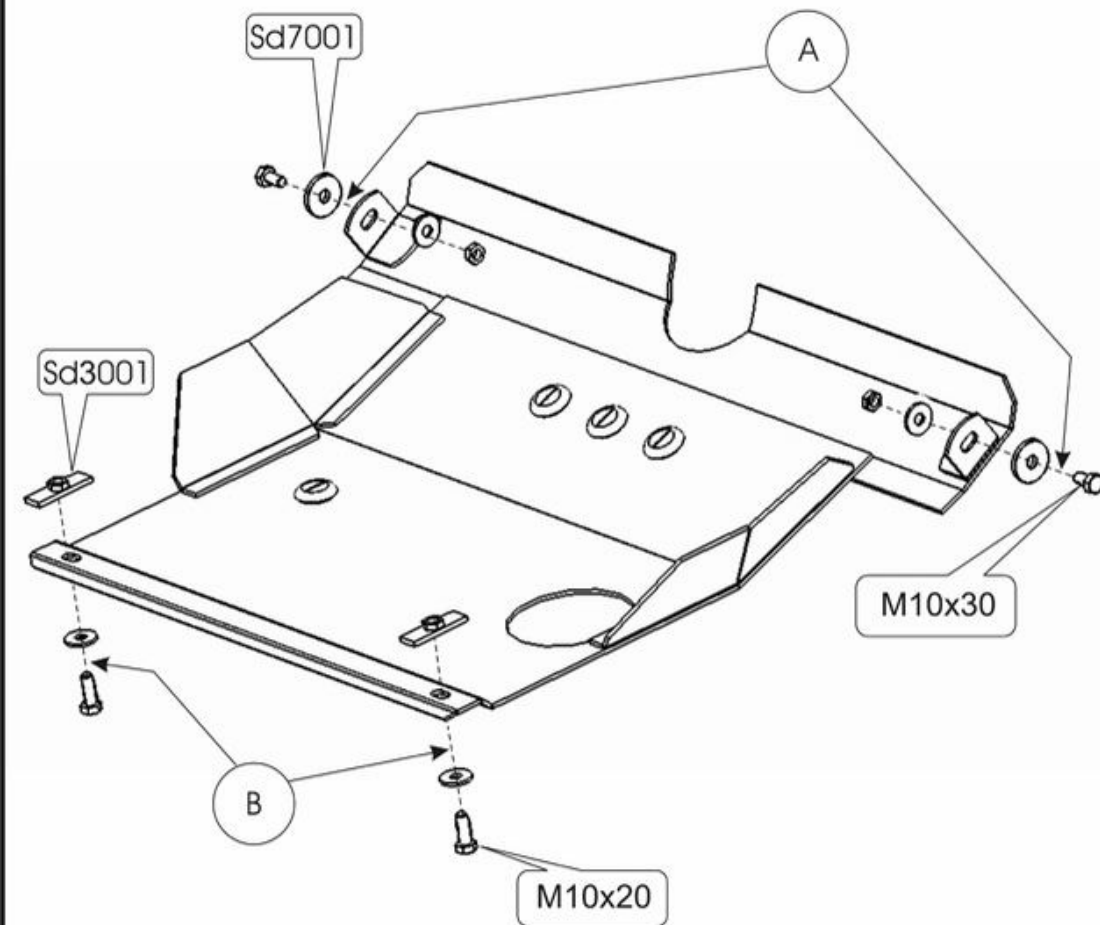
Кузов:

год вып.:1996 -;

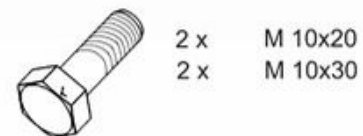
Объём: 0,8

VIN:-

TYPE : 06.083



1. Разобрать защиту на составные элементы.
2. Прикрепить переднюю часть защиты к транспортировочным проушинам болтами М 10х30 через специальные шайбы-SD7001.
3. Заднюю часть защиты прикрепить к балке переднего моста болтами М 10х20 с закладными планками -Sd3001 (65х20х32).
4. Все точки крепления затянуть.



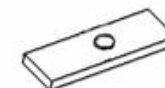
2 x M 10x20  
2 x M 10x30



2 x Special -Sd7001  
4 x 10



2 x M 10



2 x 65x20x32 -Sd3001

ООО "Металлопродукция"