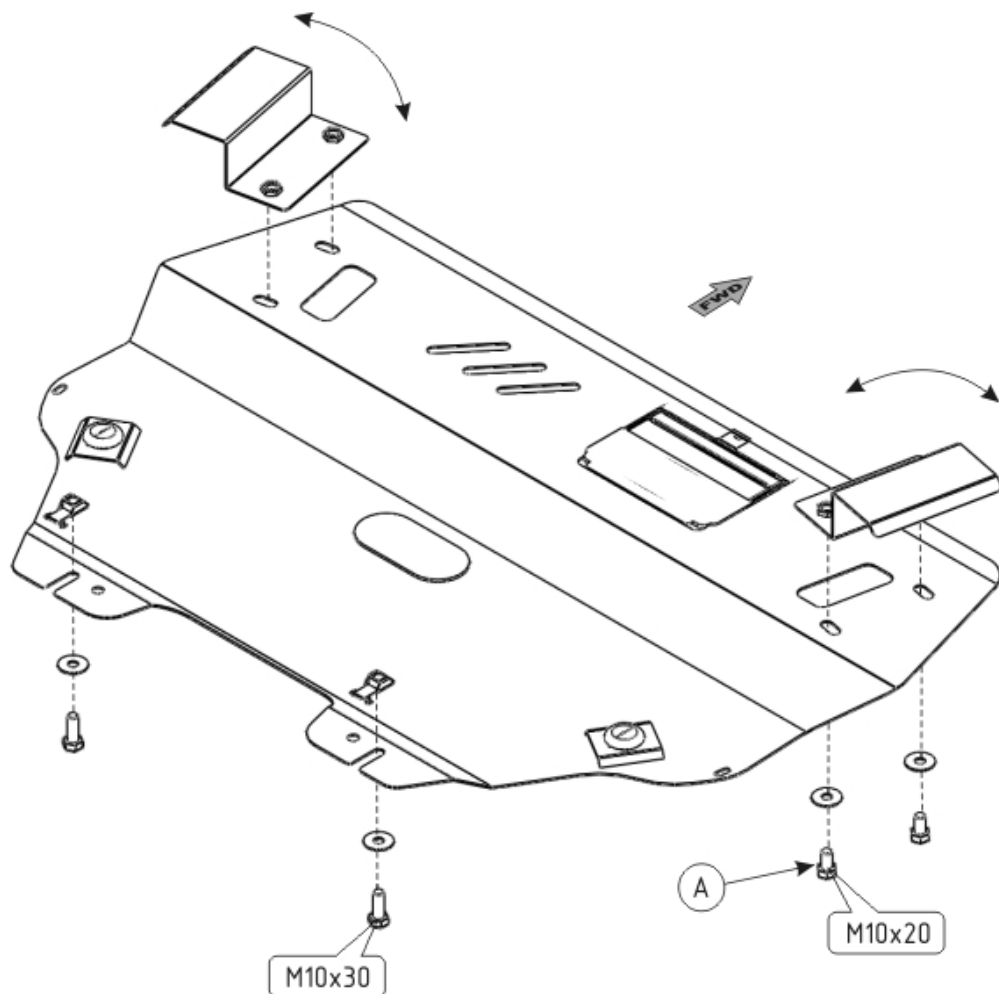
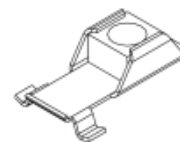


# CITROEN C4 PICASSO

Кузов: год вып.: 2008- ; Объем: 1,8  
VIN:- VF7UD6FYC45353366 МКПП Type: 05.1474

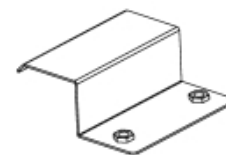


1. Снять штатный пластиковый пыльник.
2. Установить закладные планки в отверстия балки переднего моста и ввернуть в них болты.
3. Перед установкой защиты вывернуть по одному болту крепления прижимов. Болты "А" ослабить.
4. Прижимы повернуть к центру защиты на точках "А".
5. Защиту надеть задней частью на установленные болты, поднять до упора переднюю часть и через отверстия развернуть прижимы. При этом прижимы должны оказаться поверх подрамника.
6. Установить снятые болты прижимов. Развести прижимы в стороны.
7. Все точки крепления затянуть.



2 x

Планка закладная



2 x

Прижим



4 x

M 10x20

2 x

M 10x30



6 x

10

ООО "Металлопродукция"