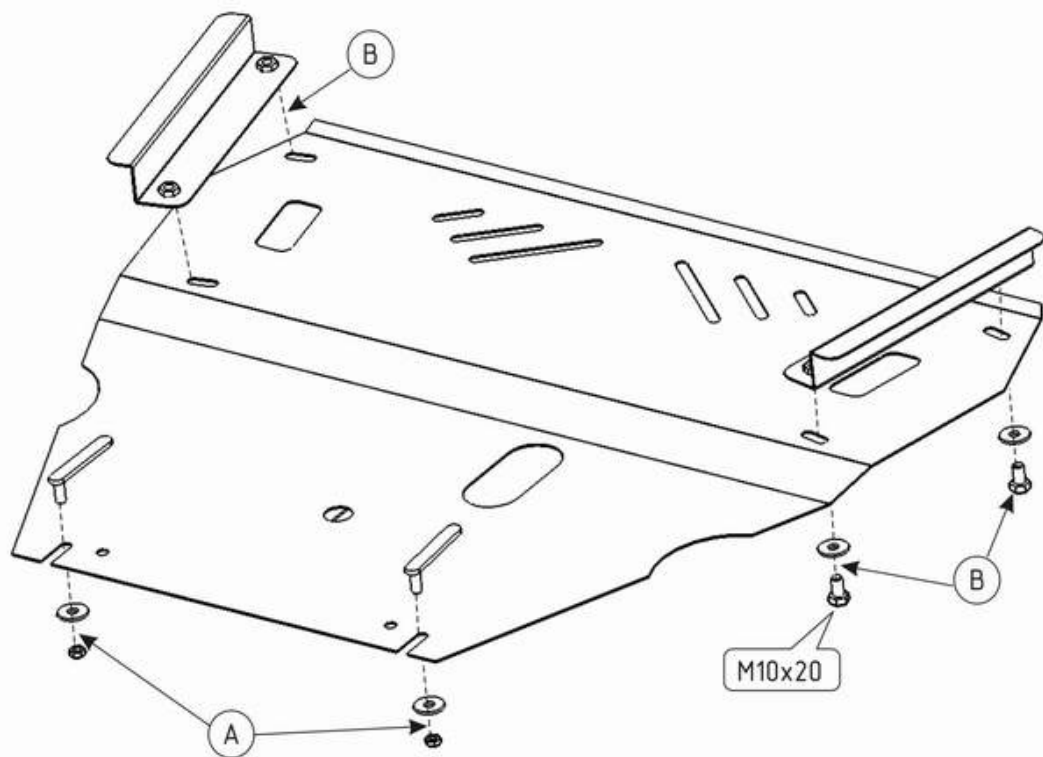
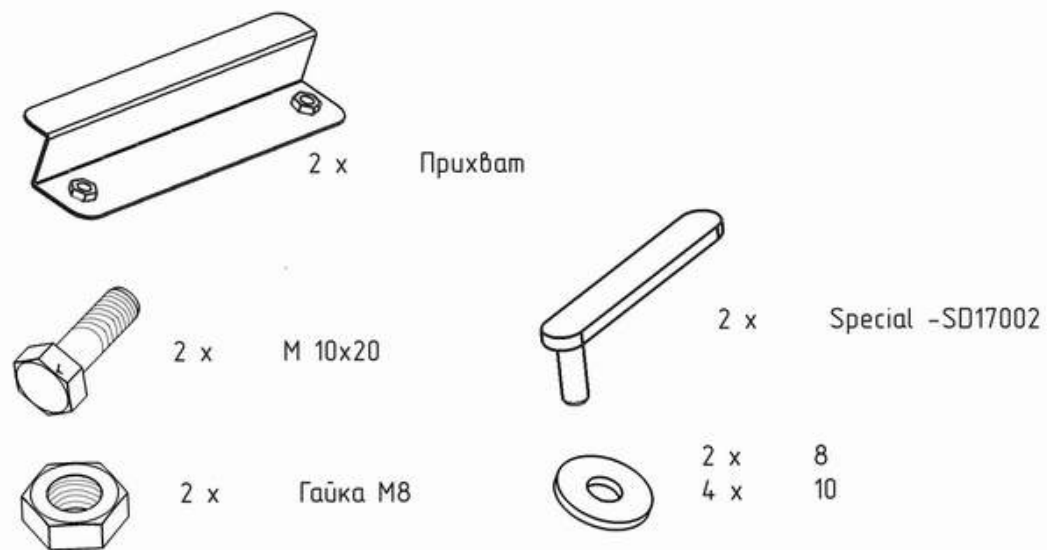


CITROEN C4

Кузов: год вып.: 2005 -; Объем: 1.6
VIN:- МКПП Type: 05.773



1. В отверстия балки переднего моста вставить специальные болты SD17002 с гайками.
2. Прихваты сдвинуть к центру защиты.
3. Защиту надеть на установленные болты и, через отверстия в защите, раздвинуть прижимы в стороны.
4. Зафиксировать все точки крепления в этом положении.



ООО "Металлопродукция"