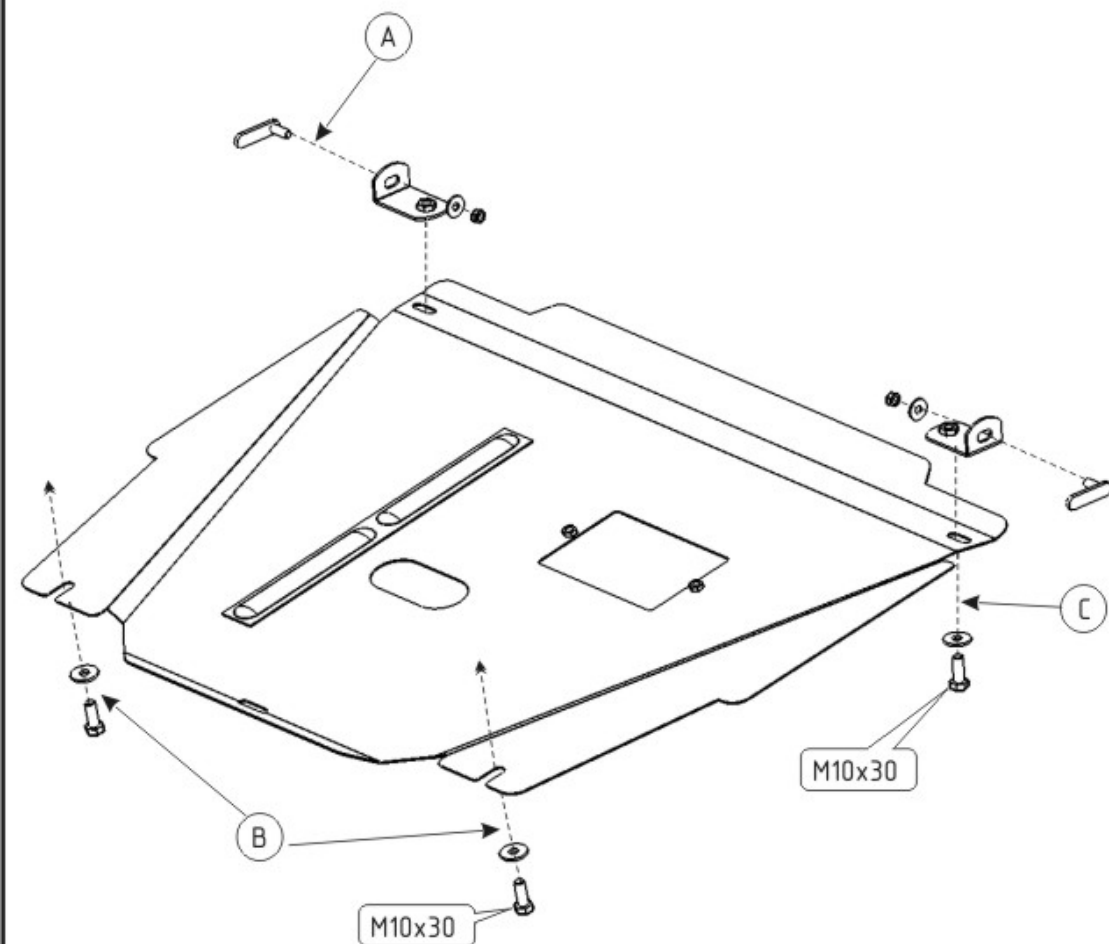
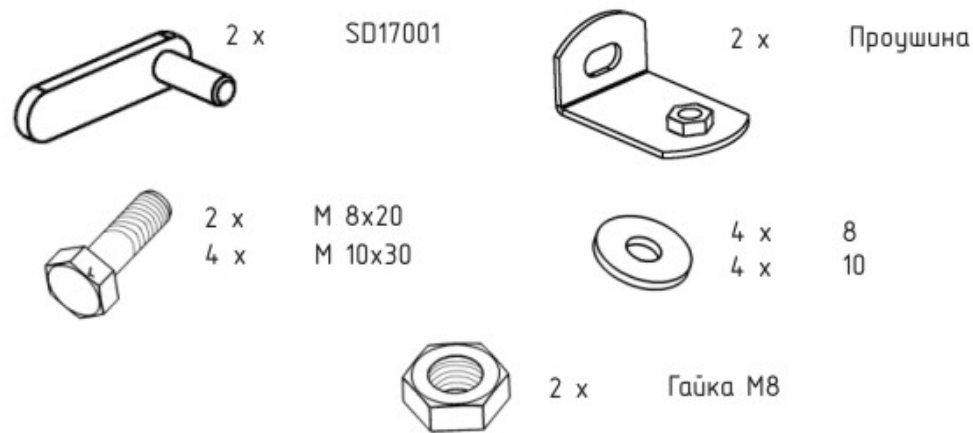


CITROEN C5

Кузов: год вып.: 2003- ; Объем: 1.8
VIN:- VF7RCRFJC76607000 МКПП Type: 05.808



1. Разобрать защиту на составные элементы.
2. В нижней части силового элемента лонжерона прикрепить проушину защиты (А), используя спец. болт SD17001 с гайкой.
3. Для крепления задней части защиты болты М 10х30 ввернуть в штатные резьбовые отверстия балки переднего моста.
4. Основание защиты надеть задней частью на болты и прикрепить к проушинам болтами М 10х30.
5. Все точки крепления затянуть.



ООО "Металлопродукция"