

# CITROEN C2/C3.

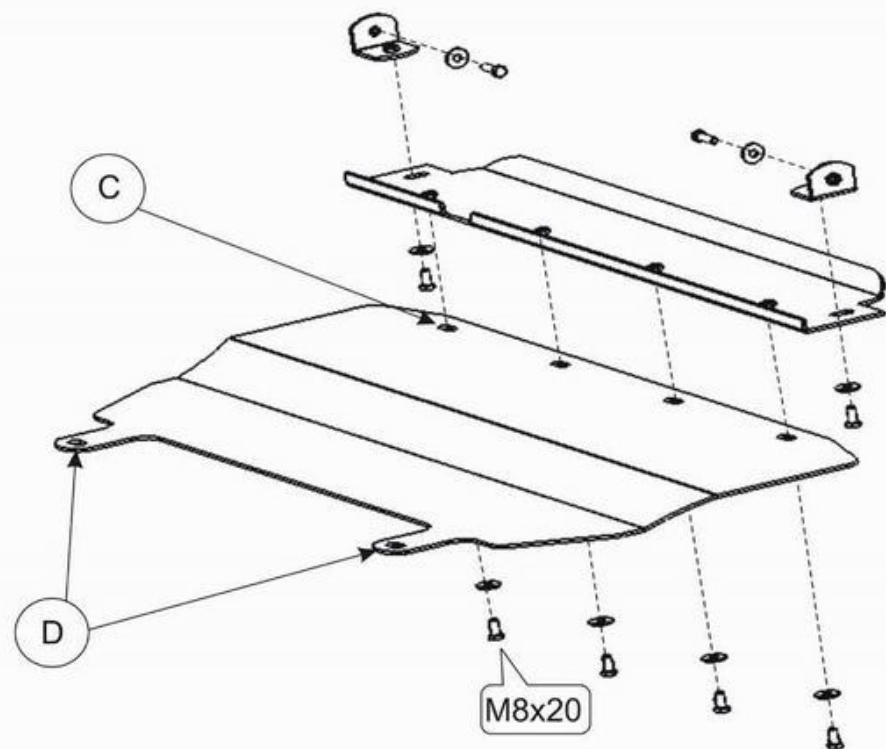
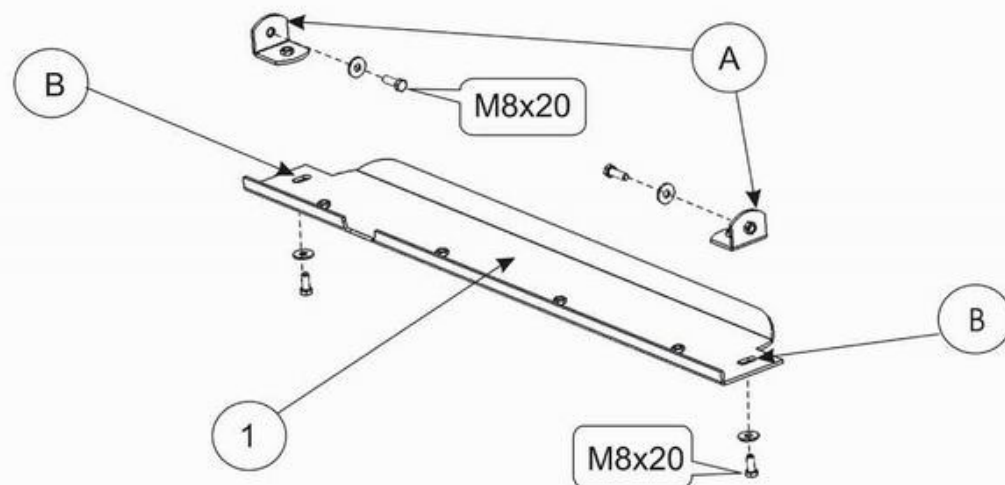
Кузов: FC

год вып.:2002 -;

Объём: любой

VIN:-

TYPE : 5.540



1. Снять штатный пыльник с машины .
2. Установить крепёжные уголки,прикрепив их к балке радиатора болтами М 8x20.
3. К установленным угольникам прикрепить пластину 1 болтами М 8x20.
4. На балке переднего моста отвернуть два болта крепления поперечной трубы и снять её.
5. Установить на эти места заднюю часть защиты совместно с трубой и закрепить болтами.
6. Переднюю часть защиты прикрепить болтами М 8x20 к установленной пластине 1.
7. Все точки крепления затянуть.



8 x M 8x20



8 x 8

ООО "Металлопродукция"