

CHEVROLET LANOS

Кузов:

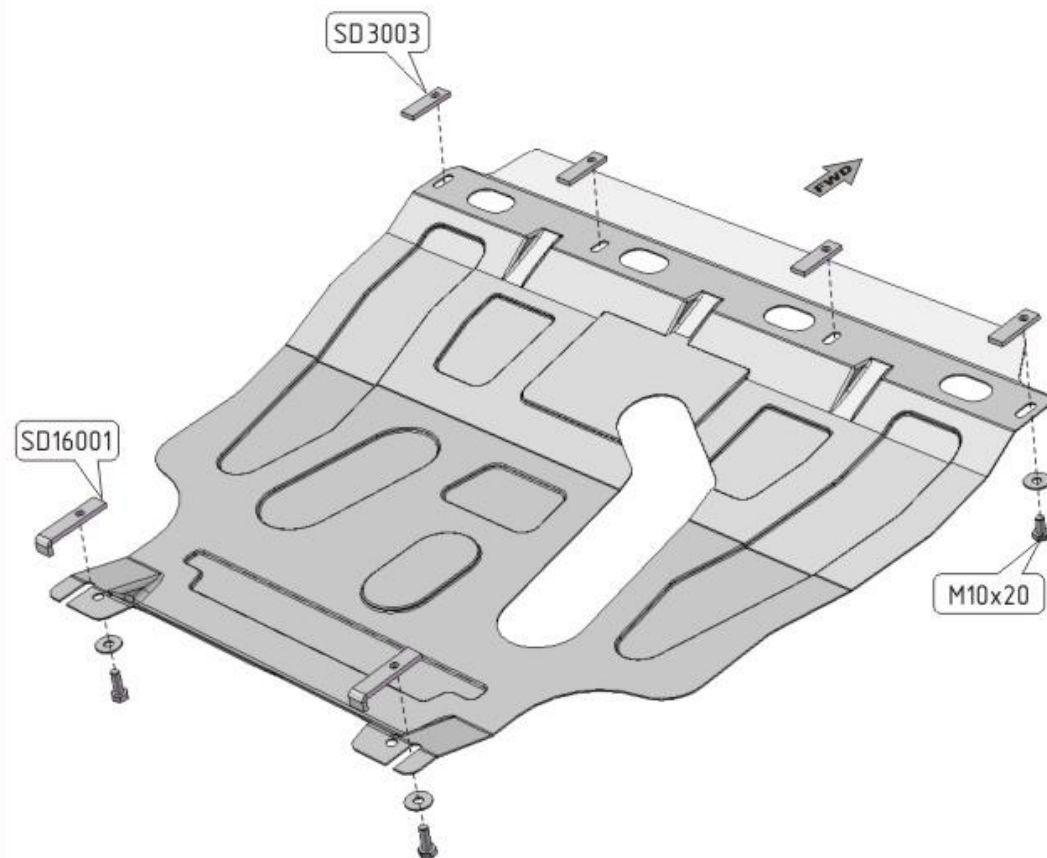
год вып.: 2007- ;

Объем: 1.5

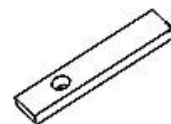
VIN:-Y6DTF69Y070074891

МКПП

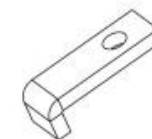
Type: 04.1237



1. Разобрать защиту на составные элементы.
2. Установить закладные планки SD3003 в балку радиатора над отверстиями в силовых элементах.
3. Установить закладные планки SD16001 над отверстиями в силовых элементах кузова и ввернуть в них болты M10x30.
4. Защиту надеть на установленные болты задней частью.
5. Передняя часть крепится к установленным планкам болтами M 10x20.
6. Все точки крепления затянуть.



4 x -SD 3003



2 x -SD 16001



4 x M 10x20
2 x M 10x30



6 x 10

ООО "Металлопродукция"