

CADILLAC ESCALADE

Кузов: год вып.: 2006- ;

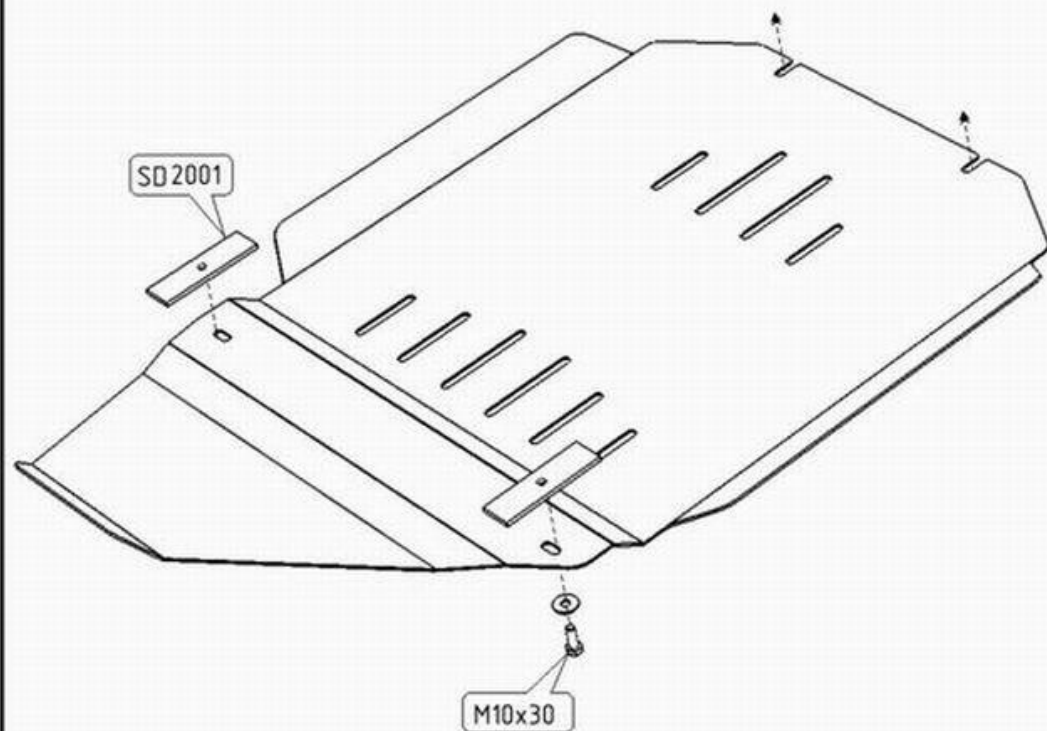
VIN:- 1GYFK63867R208830

АКПП

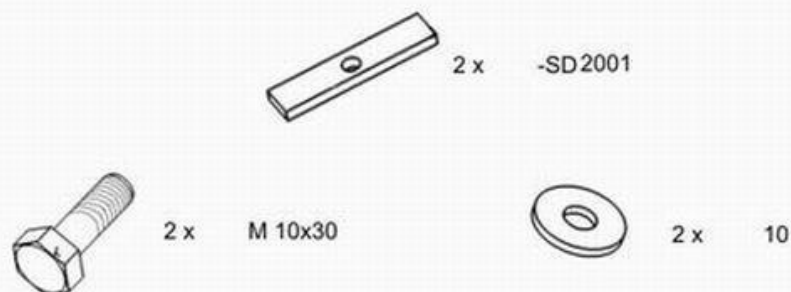
Объем: 6.2

Type: 04.1063 Steel

Type: 04.1064 Aluminium



1. Защита устанавливается после установки защиты картера.
2. Закладные планки установить в отверстия балки опоры КПП.
3. Защиту вставить передней частью под крепеж защиты картера.
4. Заднюю часть прикрепить к установленным деталям.
5. Все точки крепления затянуть.



ООО "Металлопродукция"