

JEEP WRANGLER - Защита рулевых тяг

Кузов:

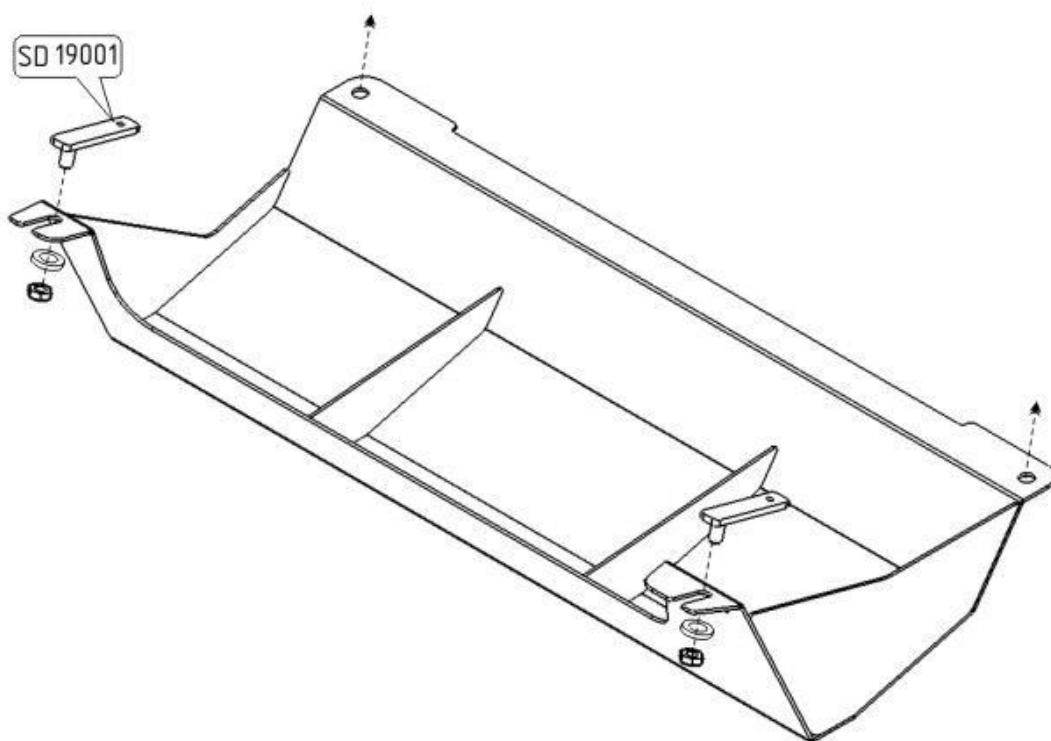
год вып.: 2006- ;

Объем: Все

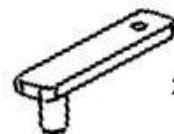
VIN:-

Тип: 04.0980

Тип: 04.0981 с накладкой из нержавеющей



1. Установить закладные планки в отверстия рамы и навернуть гайки.
2. Защиту надеть задней частью на установленный крепеж.
3. Передняя часть крепится под штатный крепеж.
4. Все точки крепления затянуть.



2 x

SD 19001



2 x

10



2 x

Гайка M10

ООО "Металлопродукция"