

PT CRUISER

Кузов:

год вып.: 2006- ;

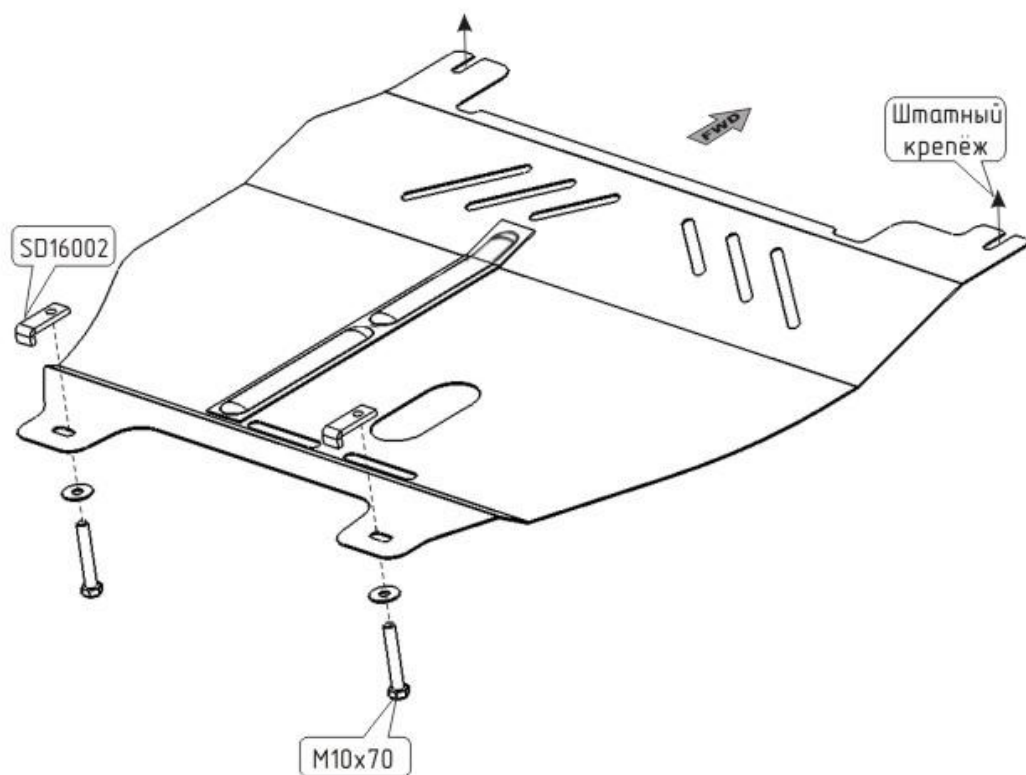
Объем: 1,6

VIN:-1A8FYN8F06T297330

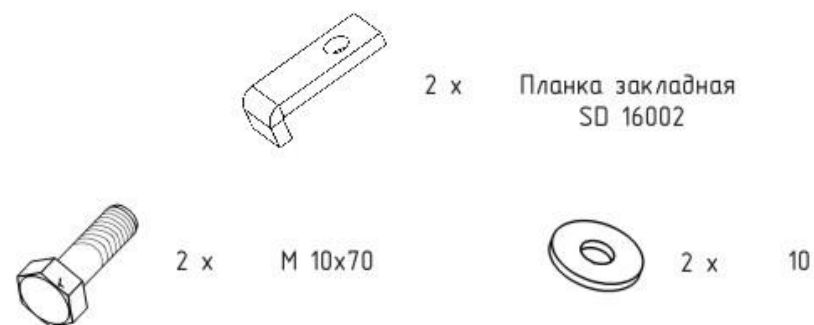
МКПП

Type: 02.0939 Steel

Type: 02.0938 Aluminium



1. Ослабить по одному болту, крепления балки радиатора, с каждой стороны.
2. Защиту вставить передней частью под ослабленные болты.
3. Прикрепить заднюю часть с помощью болтов М 10х70 с закладными планками к балке переднего моста.
4. Все точки крепления затянуть.



ООО "Металлопродукция"