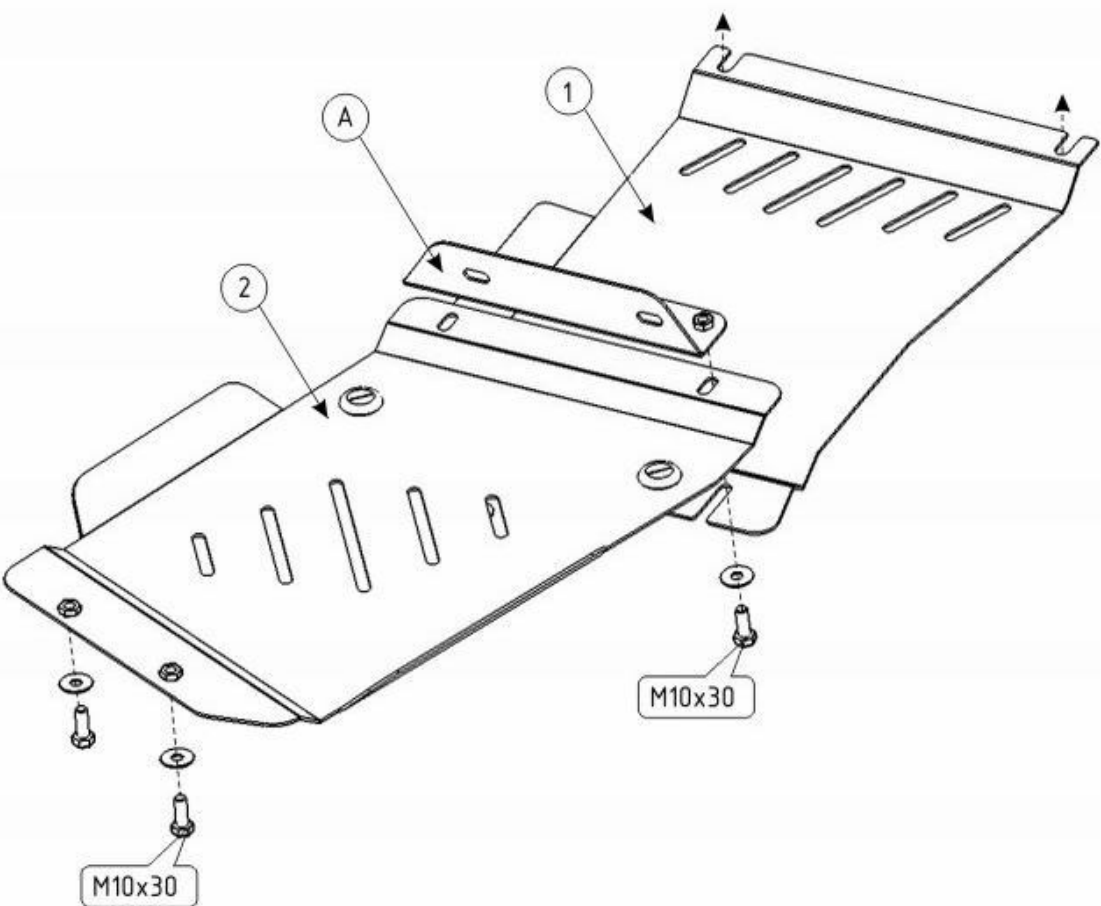
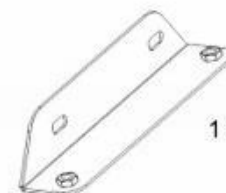


# JEEP COMMANDER - Защита АКПП и РК

Кузов: год вып.: 2006- ; Объем: 4.7  
VIN:- АКПП Type: 04.0964



1. Защита устанавливается после установки защиты картера.
2. Разобрать защиту на составные элементы.
3. Установить крепежную планку защиты "А", под штатный крепеж на балке опоры КПП.
4. Деталь защиты 1 установить передней частью, под крепление защиты картера. Задняя часть крепится к установленной планке.
5. Деталь защиты 2 ввести под штатную защиту топливного бака и соединить их.
6. Передняя часть крепится к установленной планке, вместе с деталью 1.
7. Все точки крепления затянуть.



1 x Планка крепежная



4 x M 10x30



4 x 10

ООО "Металлопродукция"