

CHEVROLET REZZO

Кузов:

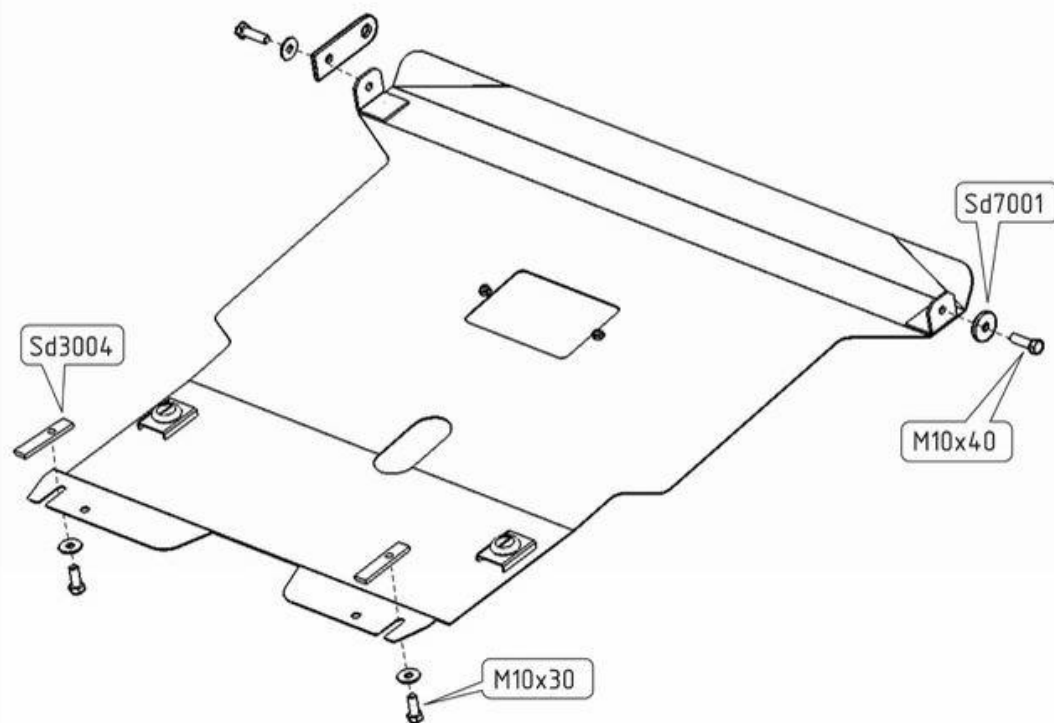
год вып.: 2005 -;

Объем: 1,6

VIN:-

МКПП

Type: 04.800



1. Установить в отверстия балки переднего моста закладные планки SD3004 вместе с болтами M 10x30.
2. Защиту надеть задней частью на установленные болты и закрепить спереди к транспортировочным проушинам болтами M 10x40.
3. Все точки крепления затянуть.



ООО "Металлопродукция"