

# CHRYSLER 300C

Кузов:

год вып.: 2004- ;

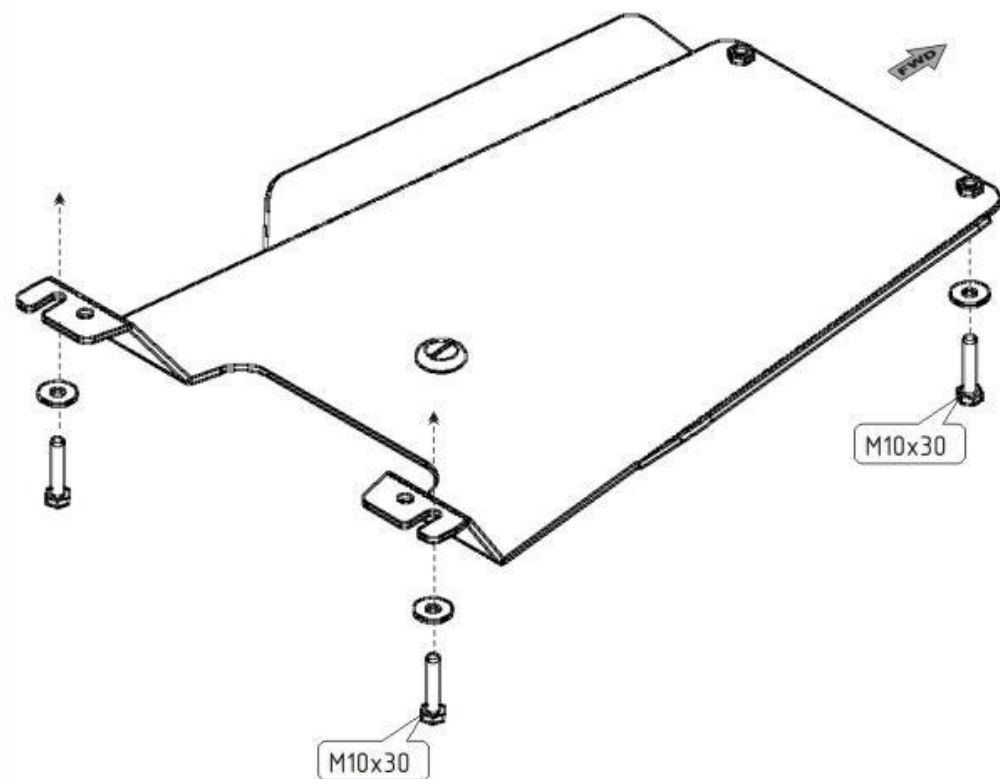
Объем: 2.7; 3.5

VIN:- 2C3AA63H55H655000

АКПП

Type: 04.0740 Steel

Type: 04.0738 Aluminium



1. Защита устанавливается после установки защиты картера .
2. Передняя часть крепится к защите картера.
3. Задняя часть крепится на штатные места в кузове.
4. Все точки крепления затянуть.



ООО "Металлопродукция"