

Chrysler 300C

Кузов: 202

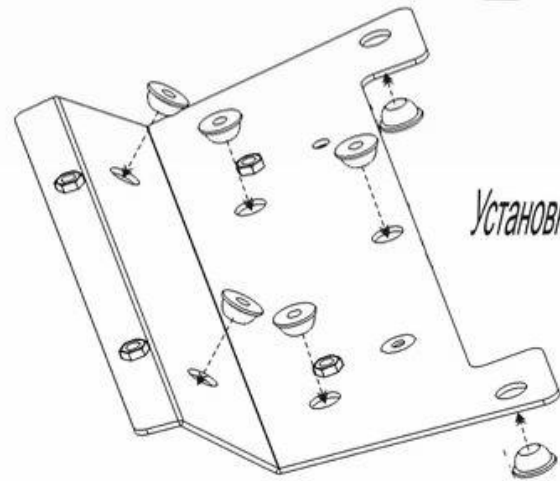
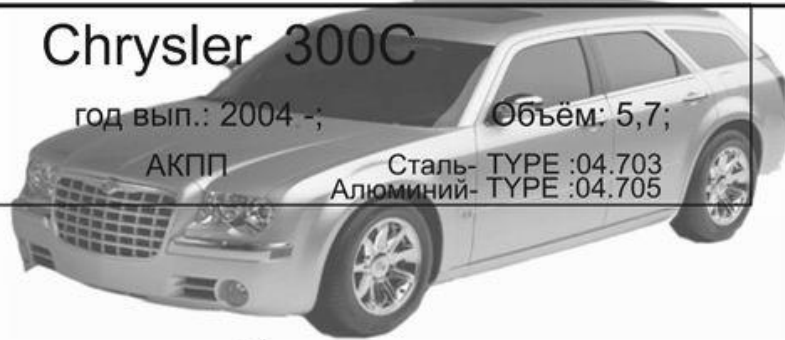
год вып.: 2004 -;

Объем: 5,7;

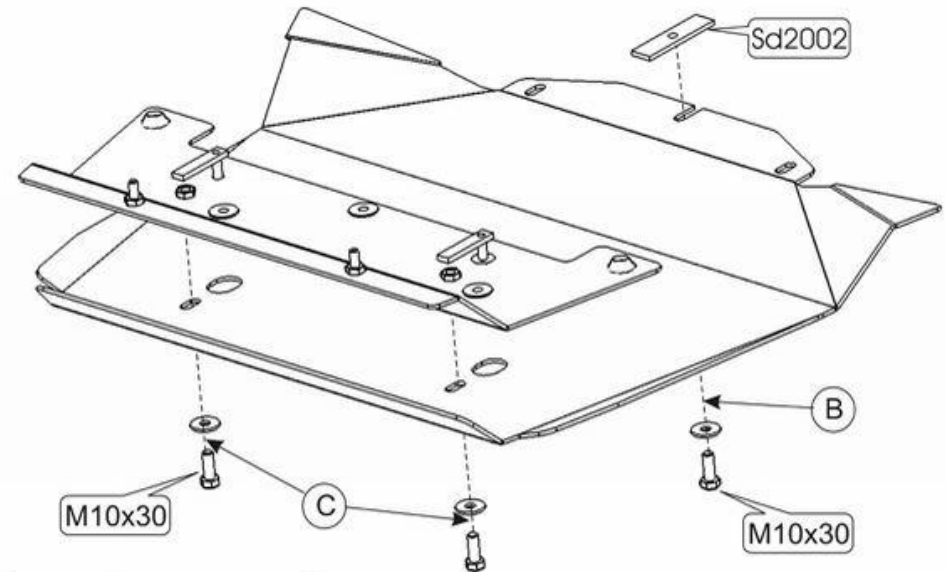
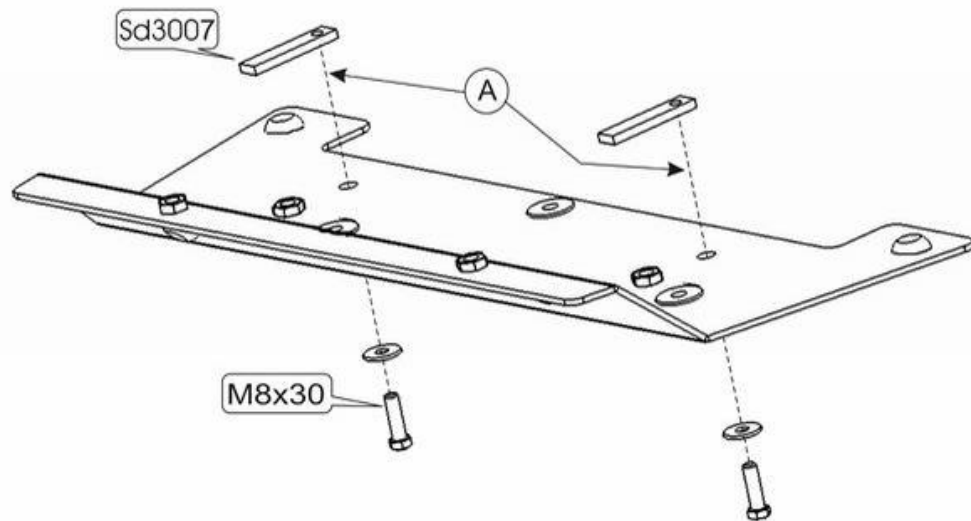
VIN:-

АКПП

Сталь- TYPE :04.703
Алюминий- TYPE :04.705



Установка резиновых амортизаторов



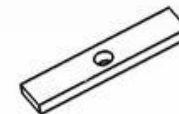
1. Снять штатный пыльник.
2. Разобрать защиту на составные элементы.
3. Проверить правильность установки резиновых амортизаторов на крепёжной пластине(см. схему установки).
4. Установить закладные планки SD3007 в отверстия поперечной балки подрамника.
5. Закрепить пластину на подрамнике с помощью болтов М 8х30 и закладных планок -(А).
5. Установить закладную планку SD2002 в отверстие передней части подрамника и слегка ввернуть в неё болт М 10х30 -(В).
7. Защиту надеть передней частью на установленный болт М 10х30 и закрепить сзади болтами М 10х30 -(С).
8. Все точки крепления затянуть.



2 x M 8x30
3 x M 10x30



2 x 8
3 x 10



1 x 100x25x50 -SD2002
2 x 70x15x10 -SD3007

ООО "Металлопродукция"