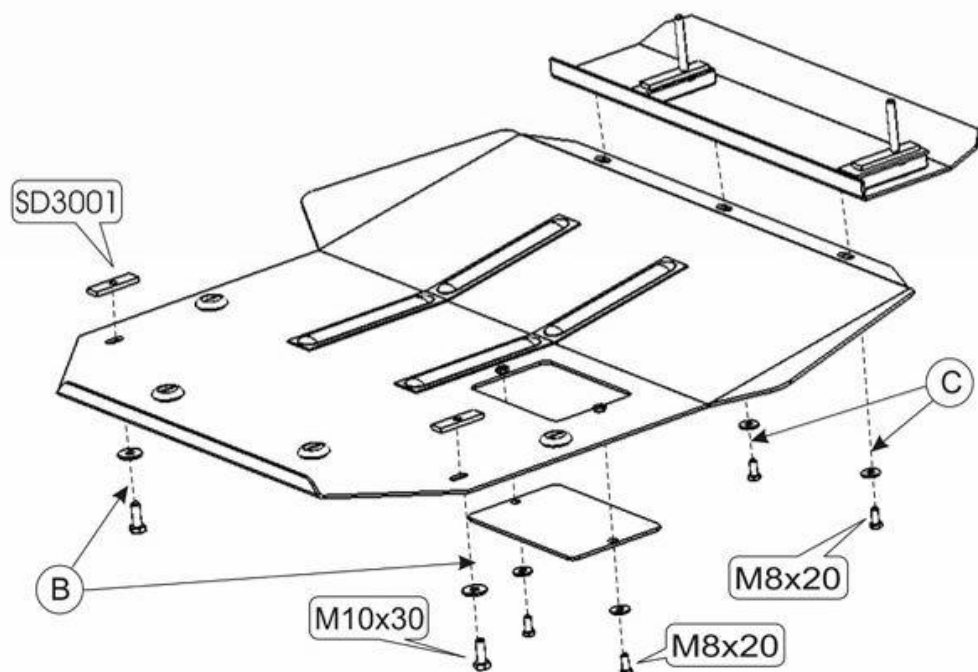
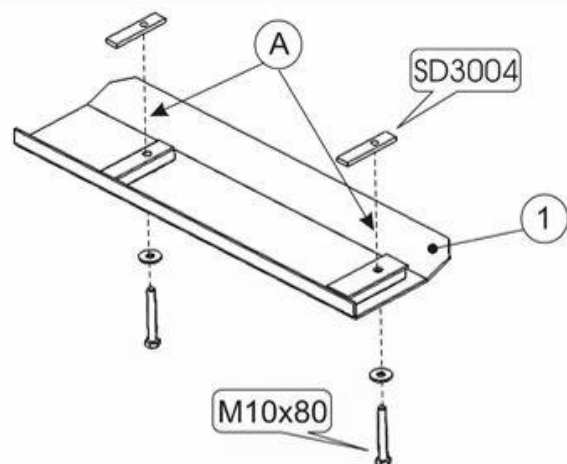


Chrysler Sebring

Кузов: год вып.:2002-;
VIN:-1C3ALB6Y52N228000

Объём: 2,0;
TYPE :4.547



1. Разобрать защиту на составные элементы.
2. Установить часть защиты "1" прикрепив её к балке радиатора болтами М 10х80 с закладными планками SD3004 -(А).
3. Установить закладные планки SD3001 в отверстия балки переднего моста.
4. Основание защиты прикрепить к установленным планкам болтами М 10х30 -(В) и спереди к части "1" болтами М 8х20 -(С).
5. Все точки крепления затянуть.



ООО "Металлопродукция"