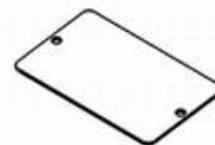
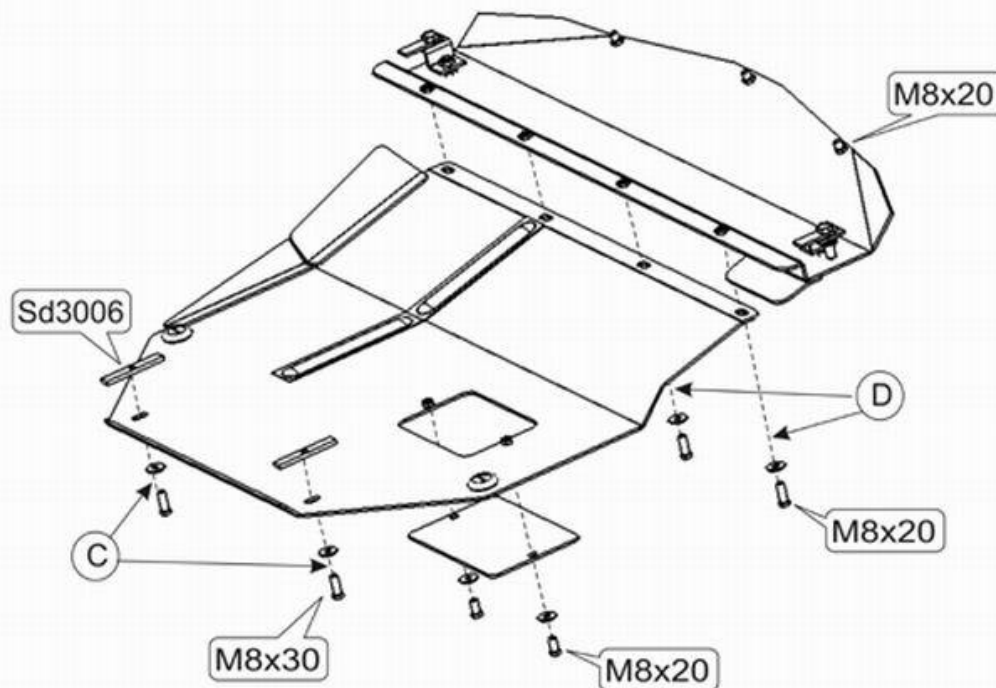
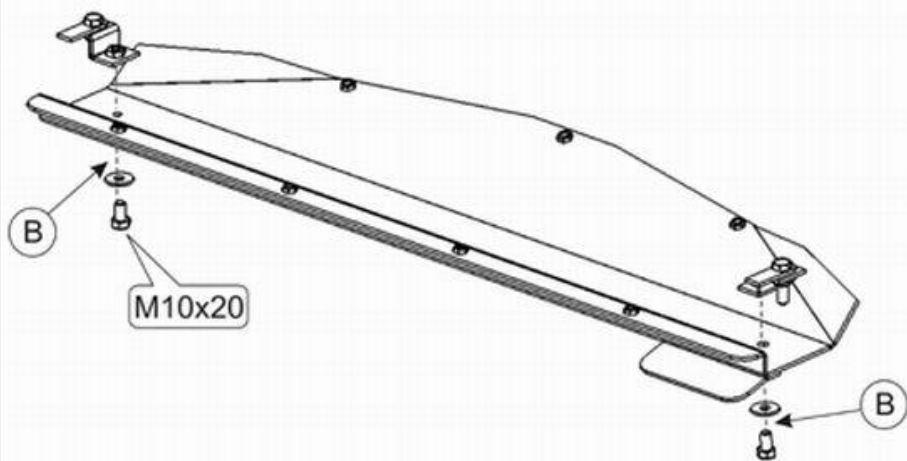


# Dodge Neon; Plymouth Neon

Кузов:                    год вып.:1999-;                    Объем: 2,0;  
 VIN:- 1B3ES46C1YD500000                    АКПП                    TYPE :04.494



1. Разобрать защиту на составные элементы.
2. Установить сверху балки радиатора закладные планки с болтом М 10х40 -(А).
3. Прикрепить к установленным планкам проушины.
4. Переднюю часть защиты прикрепить к проушинам болтами М 10х20 -(В).
5. Вставить закладные планки Sd3006 в отверстия балки переднего моста.
6. Основание защиты прикрепить к передней части болтами М 8х20-(D) и к установленным планкам болтами М 8х30 -(С).
7. Все точки крепления затянуть.



1 x Крышка люка -Sd1501



2 x Планка с болтом М10х40



2 x Проушина



9 x М 8х20

2 x М 8х30

2 x М 10х20

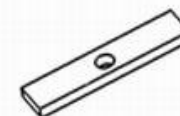


11x 8

4 x 10



2 x Гайка М10



2 x 90x15x45 -SD3006

ООО "Металлопродукция"