

Chevrolet Lumina

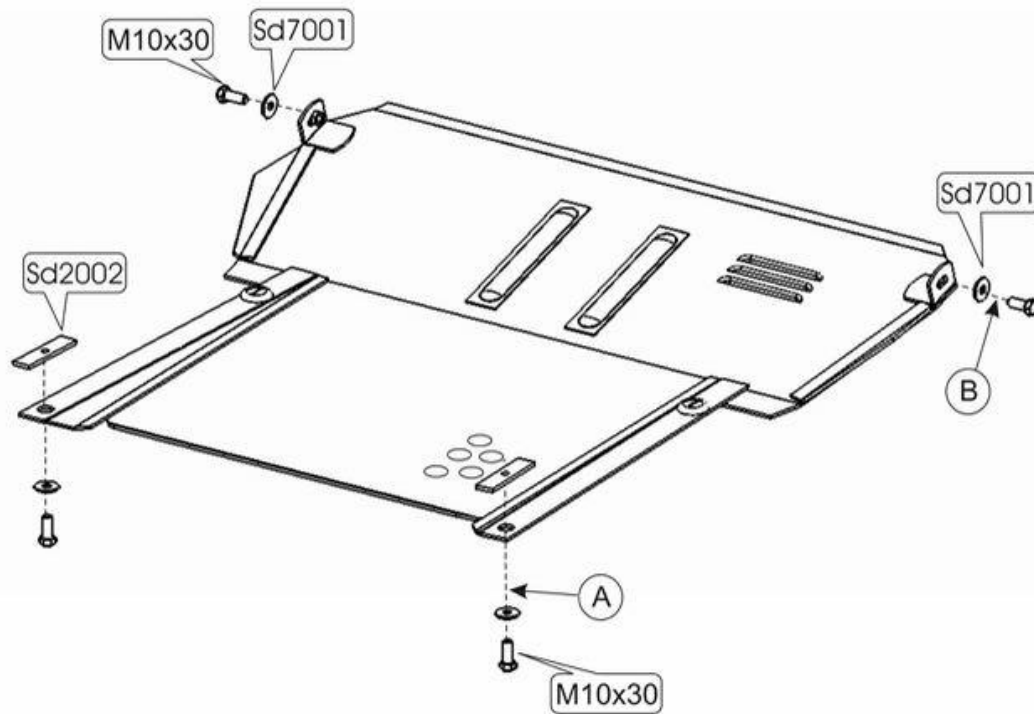
Кузов:
VIN:-

год вып.:1994-;

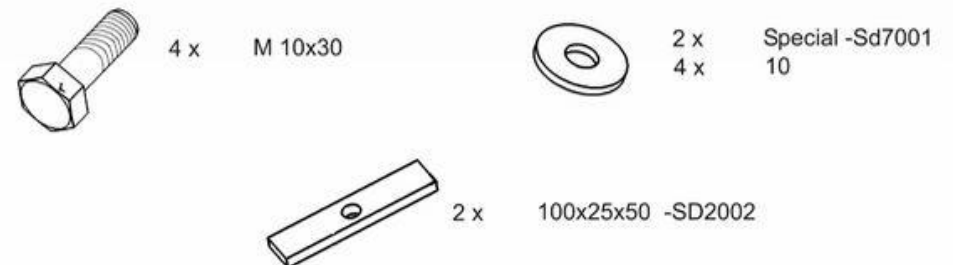
Объём: 3,1;

АКПП

TYPE :04.307



1. Установить закладные планки Sd2002 в отверстия задней части подрамника.
2. Основание защиты прикрепить к установленным закладным планкам болтами М 10х30 -(А).
3. Основание защиты прикрепить к транспортировочным проушинам болтами М 10х30 через спец. шайбы Sd7001 - (В).
4. Все точки крепления затянуть.



ООО "Металлопродукция"