

Chrysler Neon

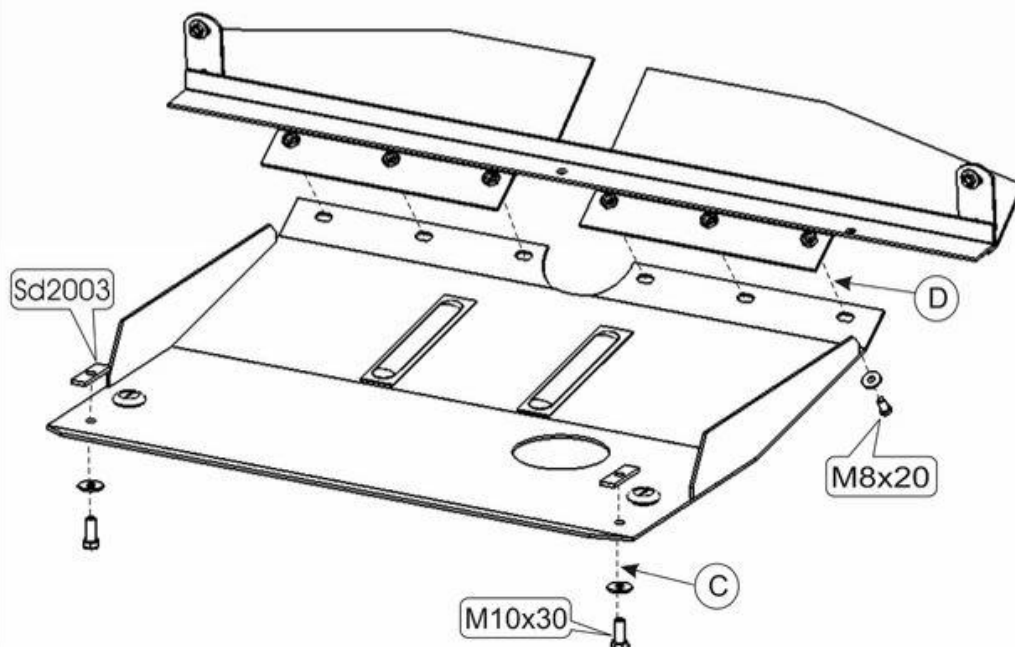
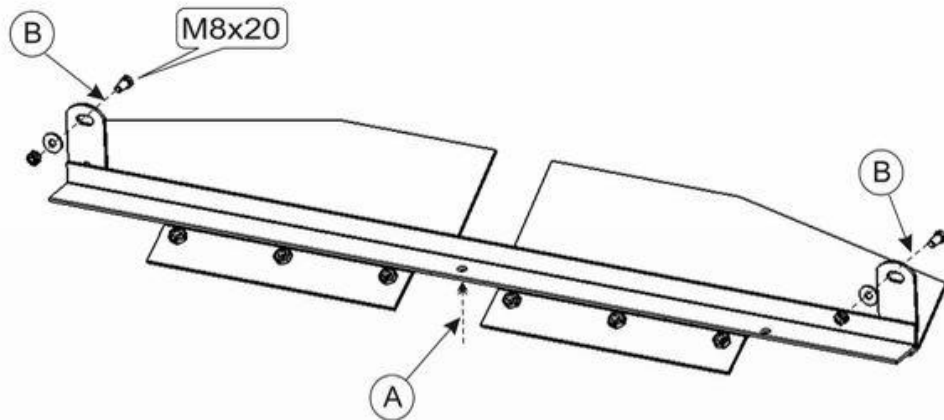
Кузов:
VIN:-

год вып.:1993-2001;

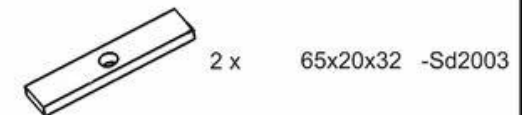
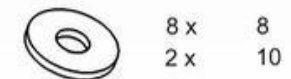
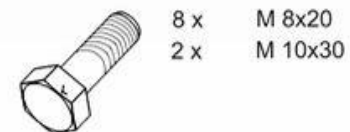
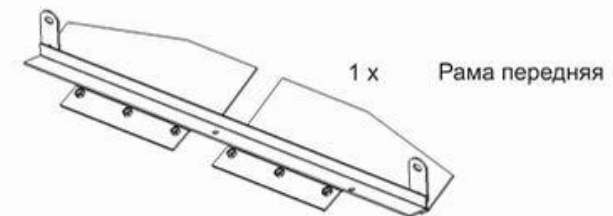
Объём: 1,8-2,0;

МКПП \ АКПП

TYPE :04.246



1. Разобрать защиту на составные элементы.
2. Отвернуть стальной груз на передней опоре двигателя и под него установить переднюю деталь защиты -(A).
3. Дополнительно закрепить боковые части детали болтами М 8х20 -(B).
4. Установить закладные планки Sd2003 в отверстия балки переднего моста.
5. Основание защиты прикрепить к установленным закладным планкам болтами М 10х30 -(C) и к передней раме болтами М 8х20 -(D).
6. Все точки крепления затянуть.



ООО "Металлопродукция"