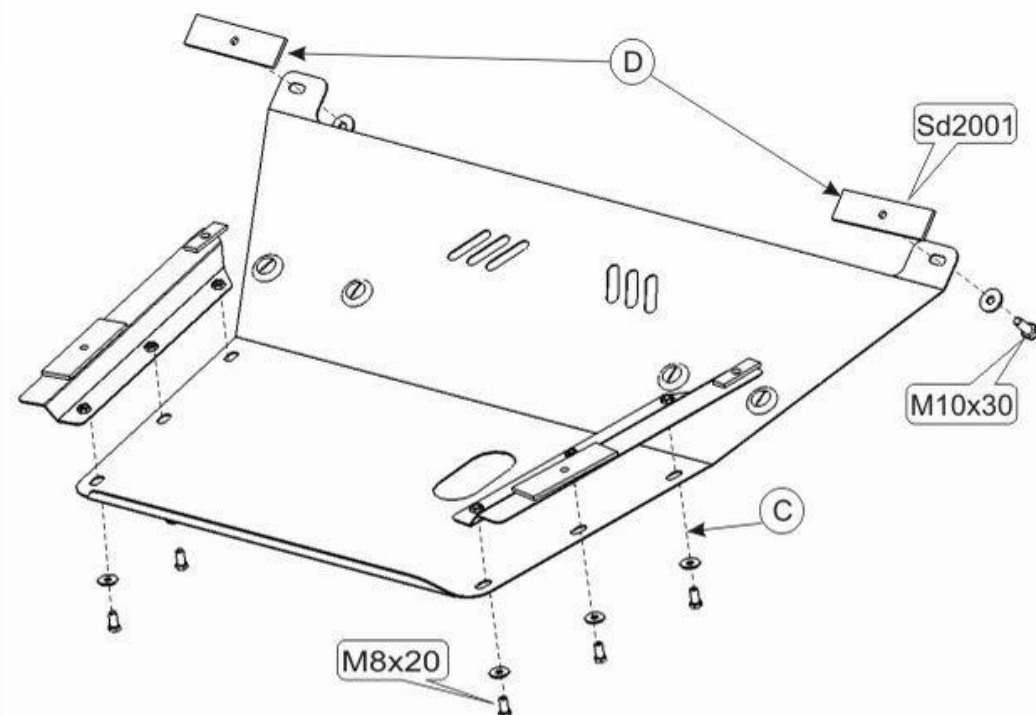
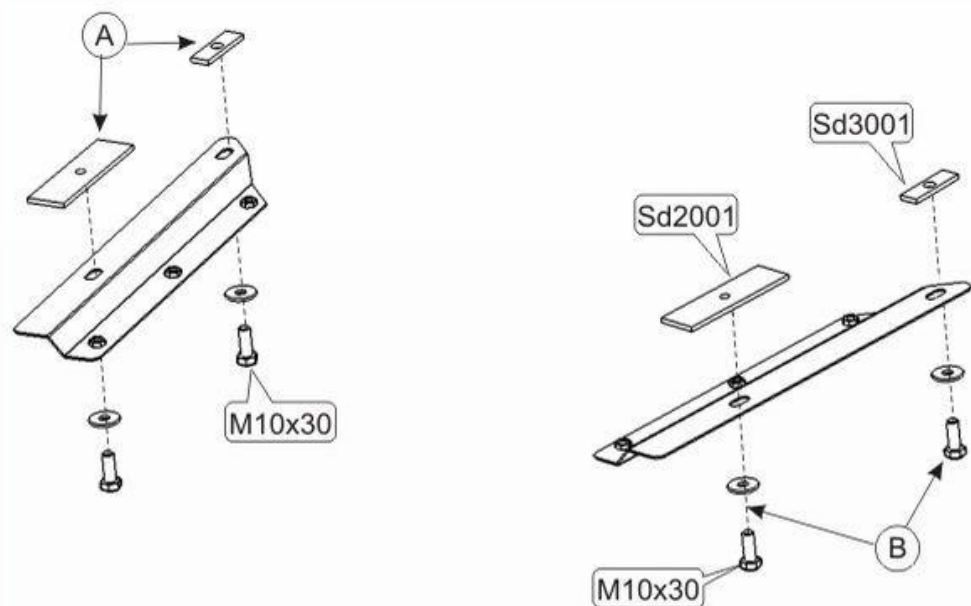


Chevrolet Lumina  
Oldsmobile Silhouette  
Pontiac Trans Sport

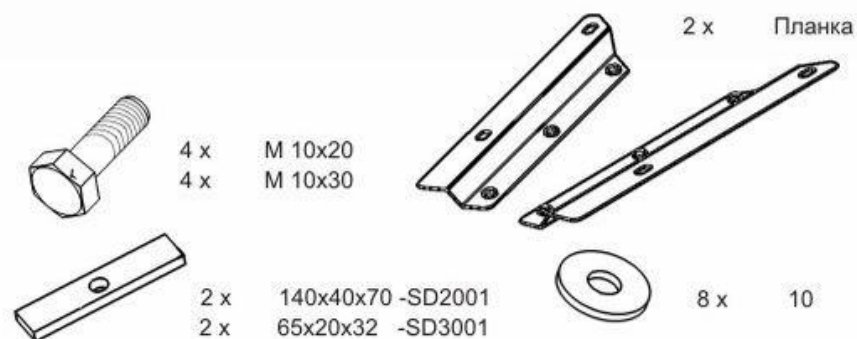
АКПП г.в. 1994- Объем: 3.9  
АКПП г.в. \*\*\*\*\* Объем: 3.4  
АКПП г.в. 1989- Объем: 3.1

VIN:-

TYPE :04.197



1. Разобрать защиту на составные элементы.
2. Установить в отверстия подрамника закладные планки SD2001 и SD3001.
3. К установленным планкам прикрепить боковые детали защиты с помощью болтов М 10х30 -(А),(В).
4. Установить закладные планки SD2001 в передней части подрамника.
5. Защиту прикрепить к боковым деталям болтами М 8х20-(С).
6. Переднюю часть прикрепить к установленным планкам болтами М 10х30 -(D).
7. Все точки крепления затянуть.



ООО "Металлопродукция"