

Chrysler 300M

г/в.: 1998 -;

Объём: 2.0

АКПП

Chrysler Interpid

г/в.: 1998 -;

Объём: 2.0

АКПП

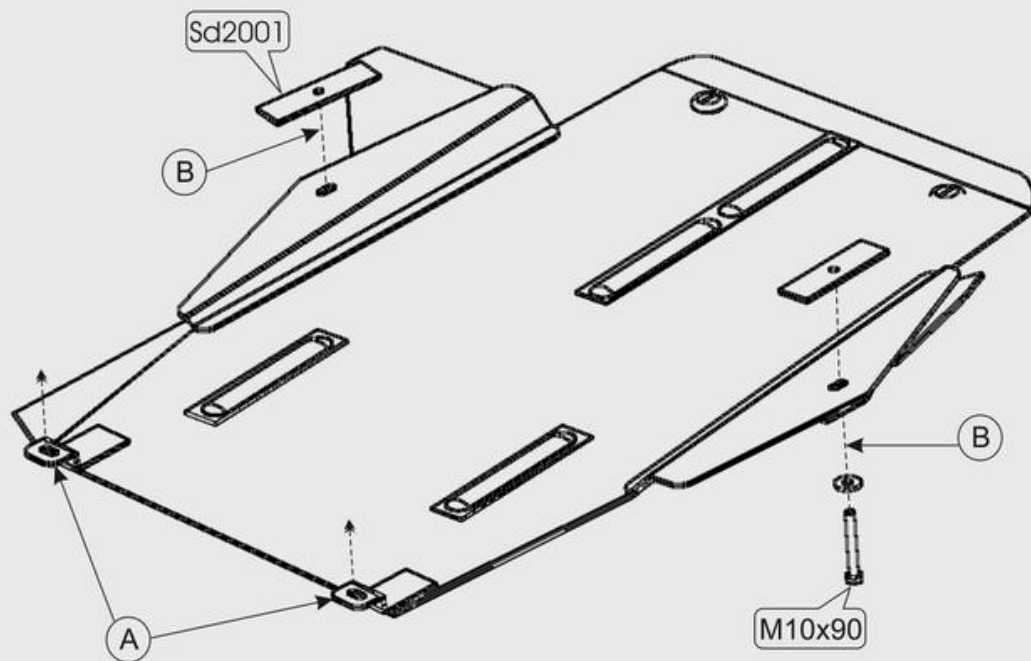
Dodge Interpid

г/в.: 1998 -;

Объём: 2.0

АКПП

TYPE :04.185



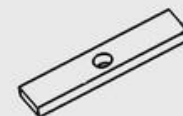
1. Разобрать защиту на составные элементы.
2. В задней части подрамника отвернуть по одному болту с каждой стороны.
3. Заднюю часть защиты закрепить этими болтами.
4. Установить закладные планки SD2001 поверх подрамника в средней части и прикрепить к ним защиту, с помощью болтов М 10х90.
5. Все точки крепления затянуть.



2 x M 10x90



2 x 10



1 x 140x40x70 -SD2001

ООО "Металлопродукция"